



ОКПД2 26.51.52.110
(ОКП 42 1313)



192226001



УСТАНОВКА ТОПЛИВОРАЗДАТОЧНАЯ

"ТОПАЗ-210-21-1000/00", "ТОПАЗ-210-21-2000/00",
"ТОПАЗ-210-22-1000/00", "ТОПАЗ-210-22-2000/00",
"ТОПАЗ-210-24-1000/00", "ТОПАЗ-210-24-2000/00",
"ТОПАЗ-210-21-1000/00 К", "ТОПАЗ-210-21-2000/00 К",
"ТОПАЗ-210-22-1000/00 К", "ТОПАЗ-210-22-2000/00 К",
"ТОПАЗ-210-24-1000/00 К", "ТОПАЗ-210-24-2000/00 К"

ПАСПОРТ

ДСМК.400740.210-62 ПС

Оглавление

1	Основные сведения об изделии.....	3
2	Основные технические данные	3
3	Комплектность.....	3
	Приложение А (справочное) Габаритные, присоединительные, установочные размеры и установка на фундаменте.....	4
	Приложение Б (справочное) Наименование конструктивных элементов	4
	Приложение В (обязательное) Схемы пломбирования	6
	Приложение Г (обязательное) Схема электрическая соединения УТ	8
	Приложение Д (обязательное) Схемы электрические подключения УТ	10
	Приложение Е (обязательное) Схема монтажа трубопровода	10
	Приложение Ж (справочное) Гидравлические схемы.....	13
	Приложение И (обязательное) Подключение УТ к аварийному отсечному клапану.....	15
	Приложение К (обязательное) Специальные условия применения.....	16

1 Основные сведения об изделии

1.1 Установка топливораздаточная "Топаз-210-21-1000/00" (далее – УТ, установка) изготовлена ООО "Топаз-сервис",
дата выпуска **09.2019**,
заводской № **192226001**.

1.2 Установка предназначена для измерения объема жидкого моторного топлива (далее – ЖМТ) вязкостью от 0,55 до 40 мм²/с при выдаче в баки транспортных средств и тару потребителей.

2 Основные технические данные

2.1 Основные параметры УТ указаны в таблицах 1.1 и 1.2 ДСМК.400740.210-62 ФО.

2.2 Габаритные, присоединительные, установочные размеры и установка на фундаменте приведены в приложении А.

2.3 Наименование конструктивных элементов УТ приведены в приложении Б.

2.4 Схемы пломбирования приведены в приложении В.

2.5 Схема электрическая соединения УТ приведена в приложении Г.

2.6 Схема электрическая подключения УТ приведена в приложении Д.

2.7 Схема монтажа трубопровода приведена в приложении Е

2.8 Схемы гидравлические приведены в приложении Ж.

2.9 Подключение УТ к аварийному отсечному клапану в приложении И.

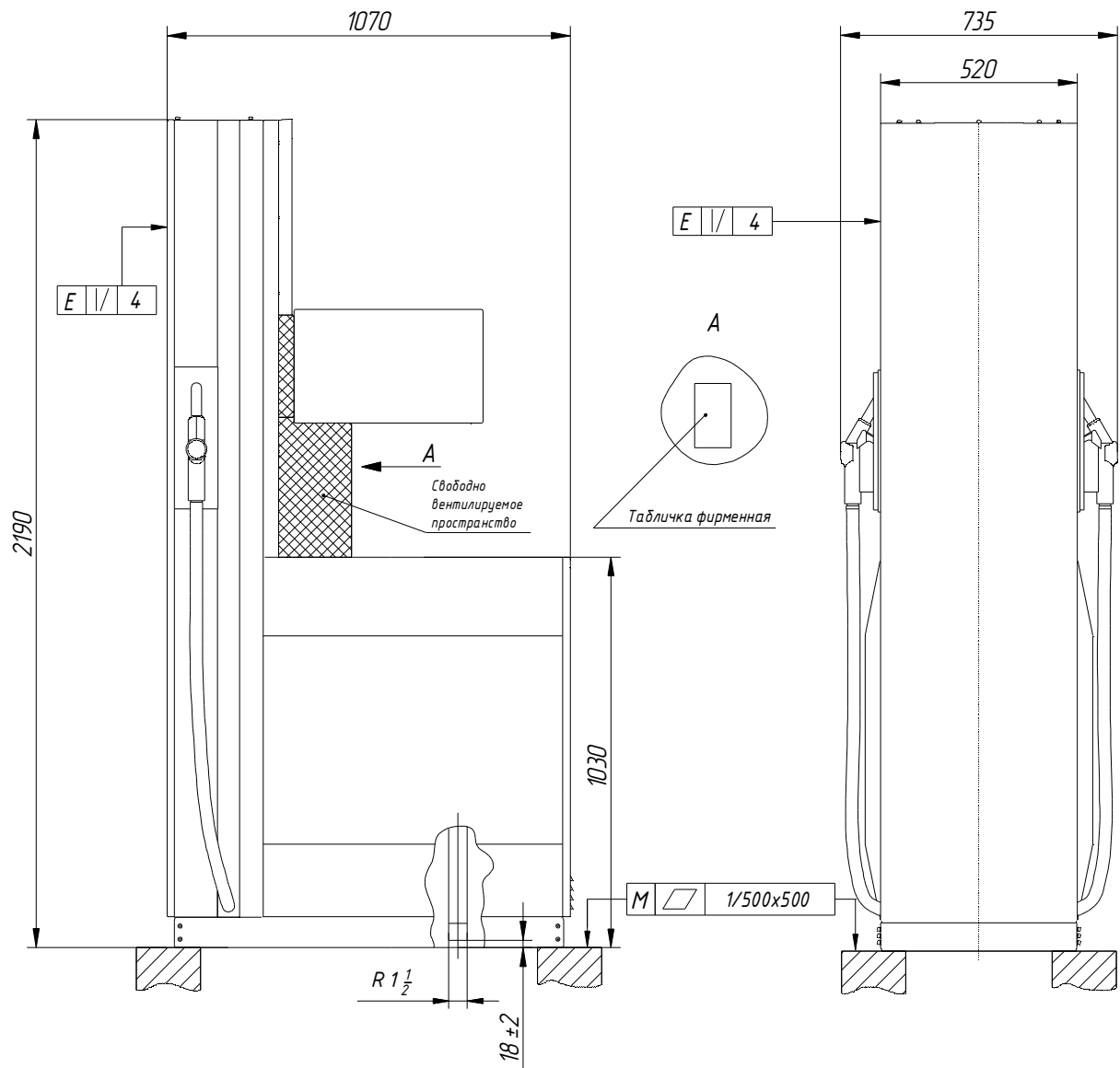
2.10 Специальные условия применения приведены в приложении К.

3 Комплектность

Комплект поставки УТ указан в таблицах 2.1 и 2.2, перечень оборудования, входящего в состав УТ приведен в таблице 2.3 ДСМК.400740.210-62 ФО.

Приложение А
(справочное)

Габаритные, присоединительные, установочные размеры и установка на фундаменте
Версия [4]



Установка условно не показана

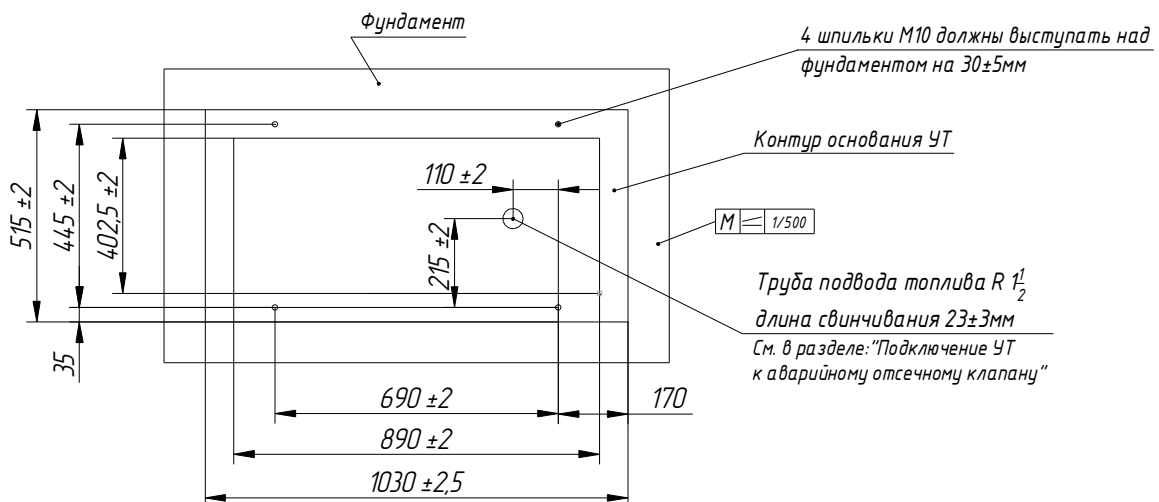
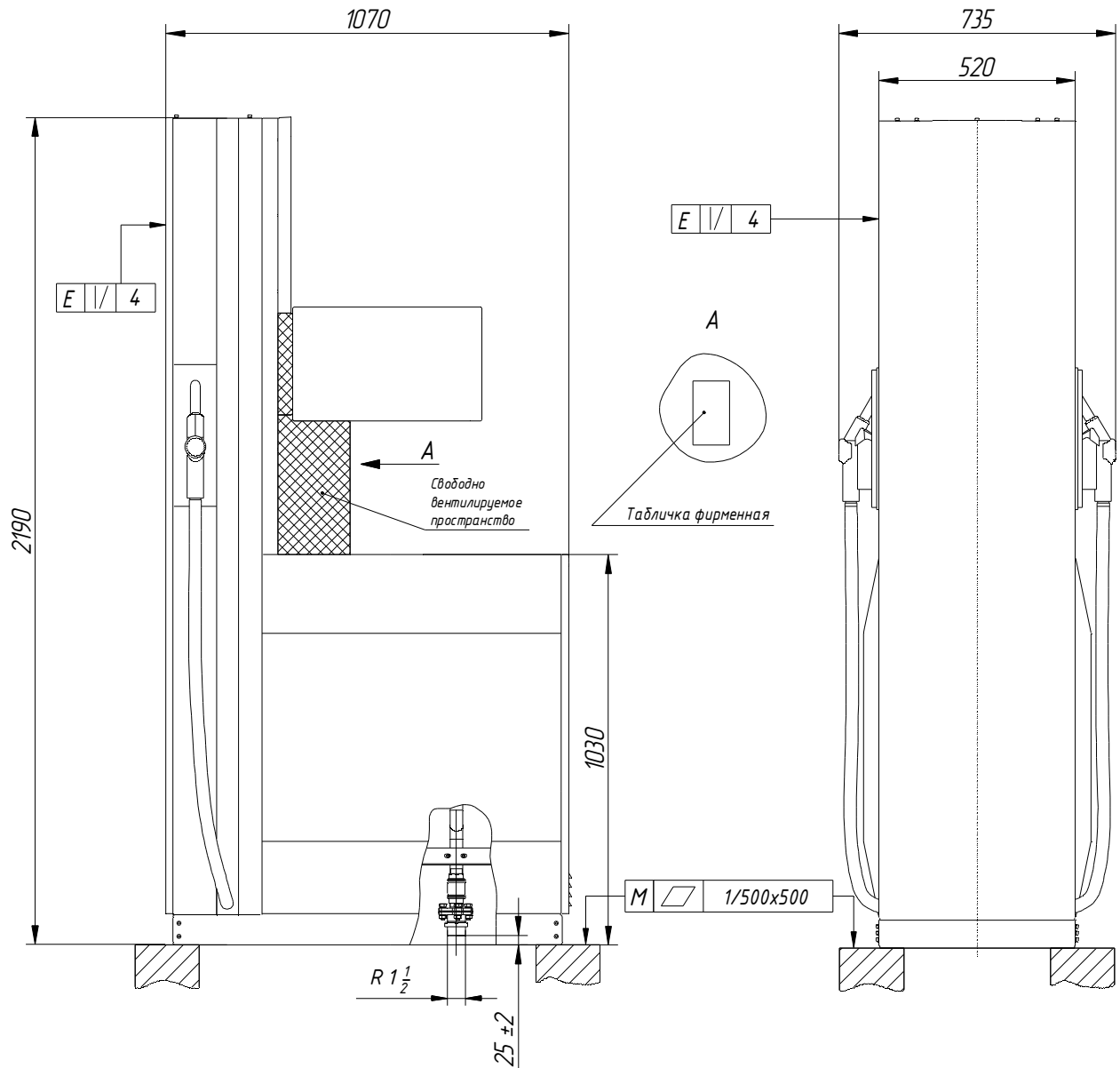


Рисунок А.1
УТ "Топаз-210-2х-х000/00"

Продолжение приложения А
Версия [4]



Установка условно не показана

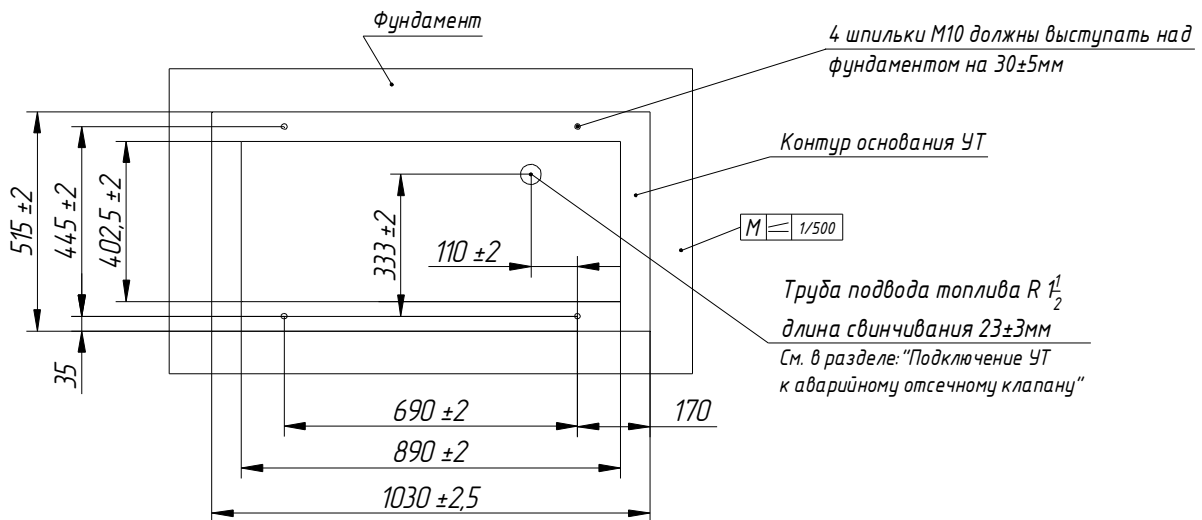
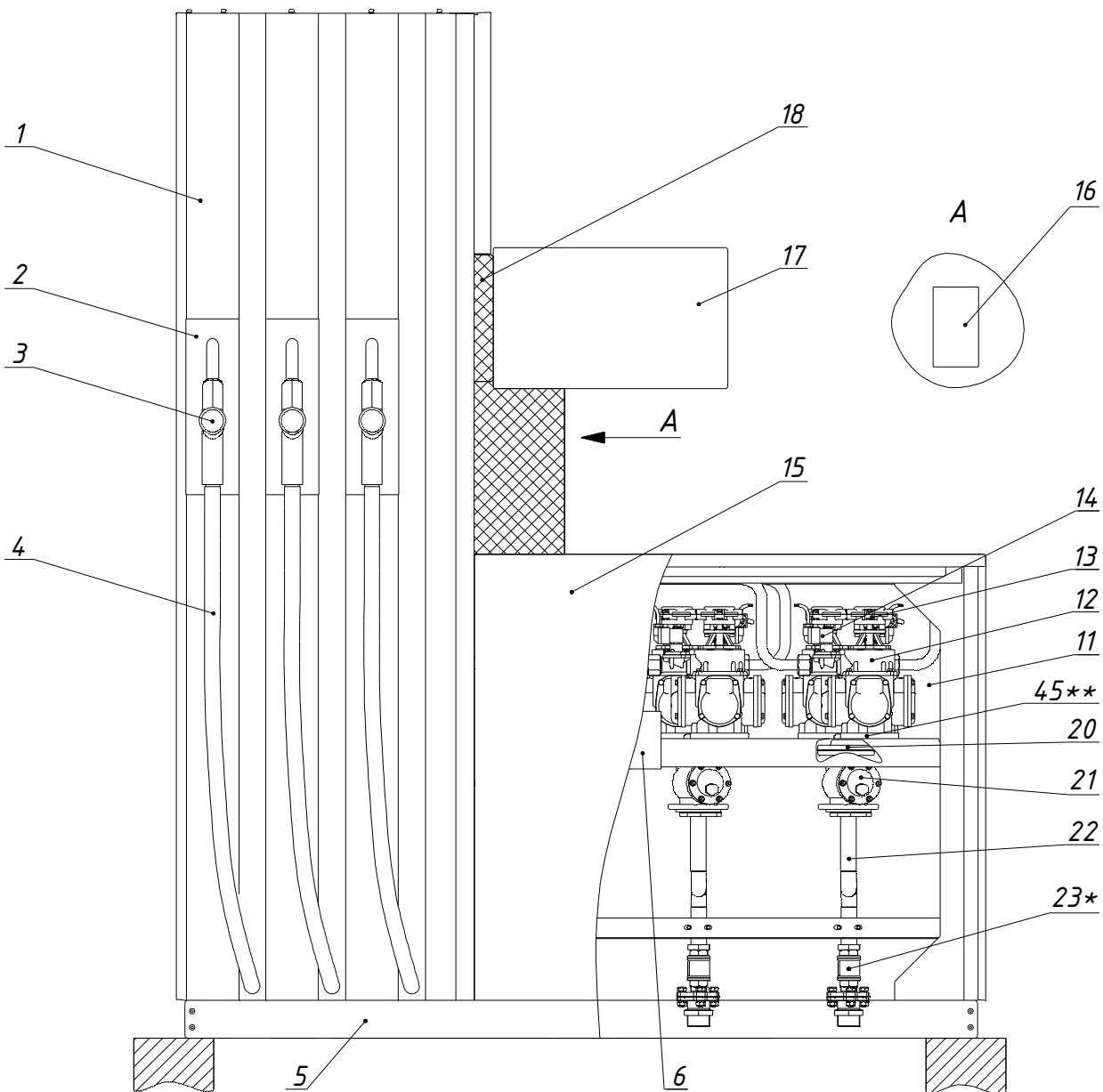


Рисунок А.2
УТ "Топаз-210-2х-х000/00 К"

Приложение Б
(справочное)
Наименование конструктивных элементов
Версия [4]



- 1 - Стойка шлангоотсека
- 2 - Колодка крана раздаточного
- 3 - Кран раздаточный
- 4 - Шланг крана раздаточного
- 5 - Основание
- 6 - Коробка распределительная
- 11 - Отсек гидравлики
- 12 - Измеритель объема
- 13 - Генератор импульсов
- 14 - Клапан соленоидный

- 15 - Крышка гидроотсека
- 16 - Табличка фирменная
- 17 - БИУ
- 18 - Свободно вентилируемое пространство
- 20 - Делитель потока
- 21 - Блок фильтра
- 22 - Патрубок
- 23* - Кран входной
- 45** - Клапан обратный межфланцевый

Примечания:

1 * Только для УТ "Топаз-210-2х-х000/00 К".

2 **Устанавливается по требованию заказчика.

3 Условно показана УТ "Топаз-230-2х-х000/00 К".

Приложение В
(обязательное)
Схемы пломбирования

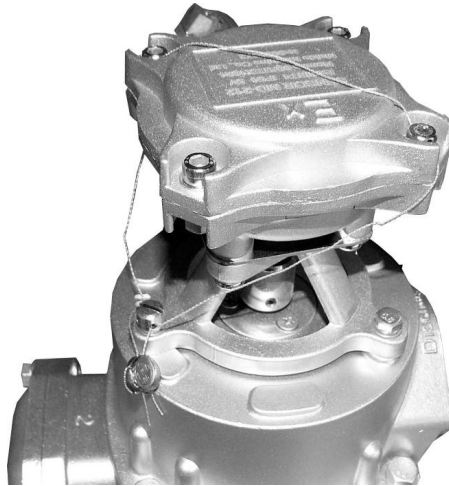


Рисунок В.1

Пломбировка генератора импульсов

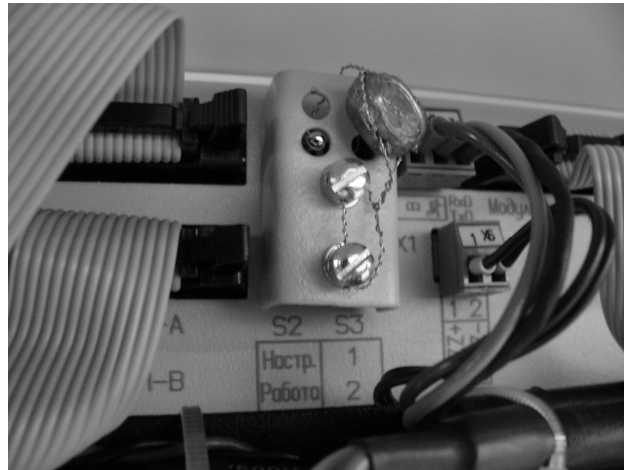


Рисунок В.2

Пломбировка фиксирующей планки блока управления

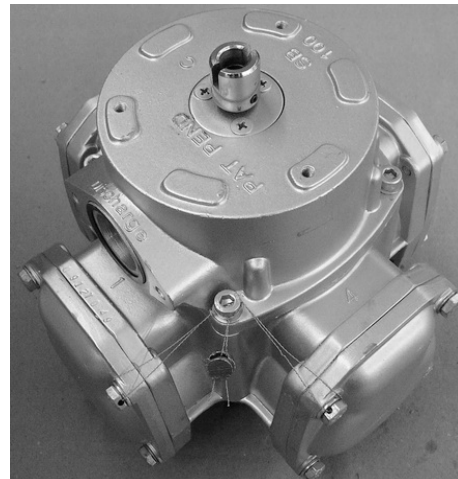


Рисунок В.3

Пломбировка измерителя объёма

Приложение Г
(обязательное)
Схема электрическая соединения УТ
Версия [24]

Рис. 1.1

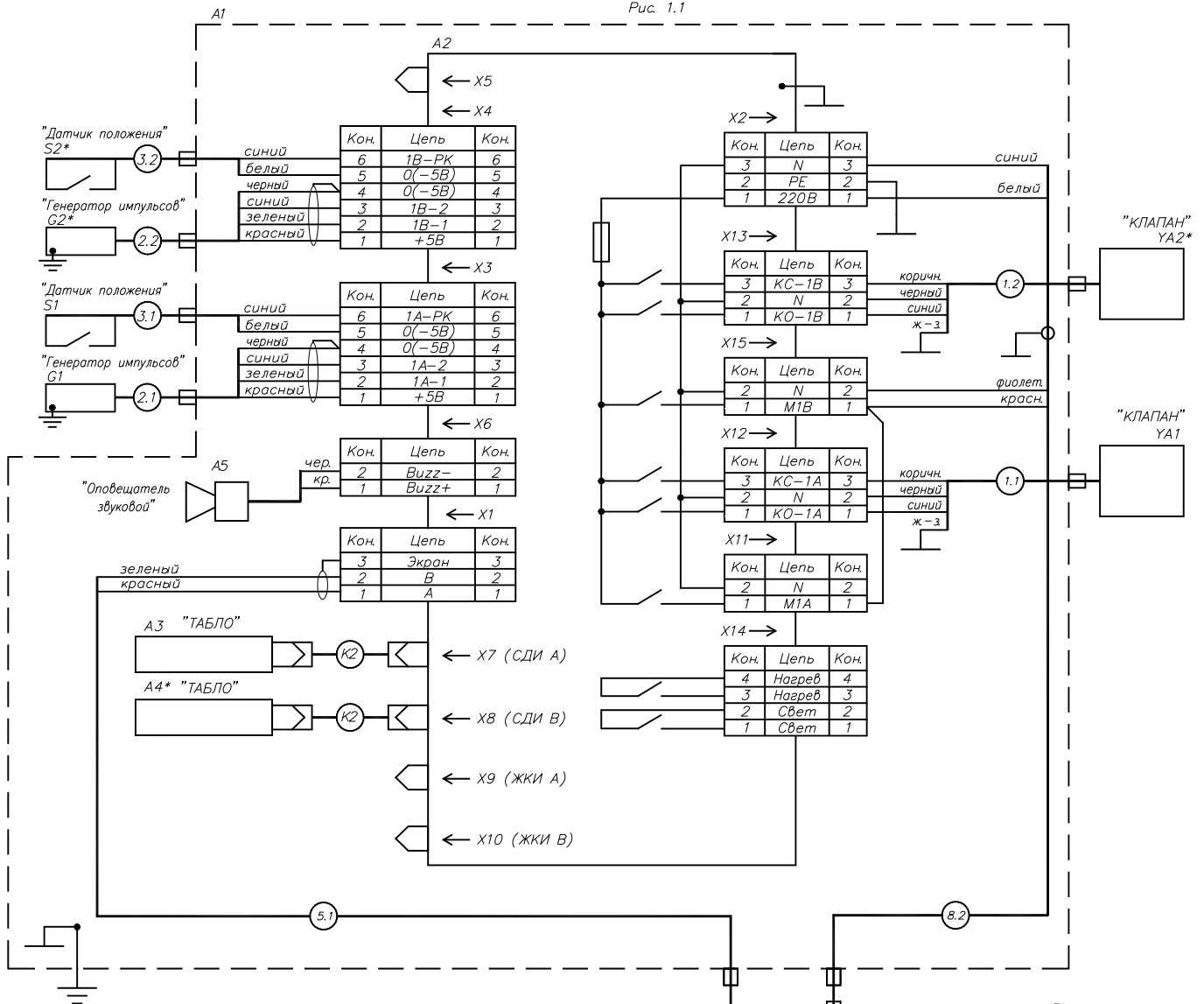
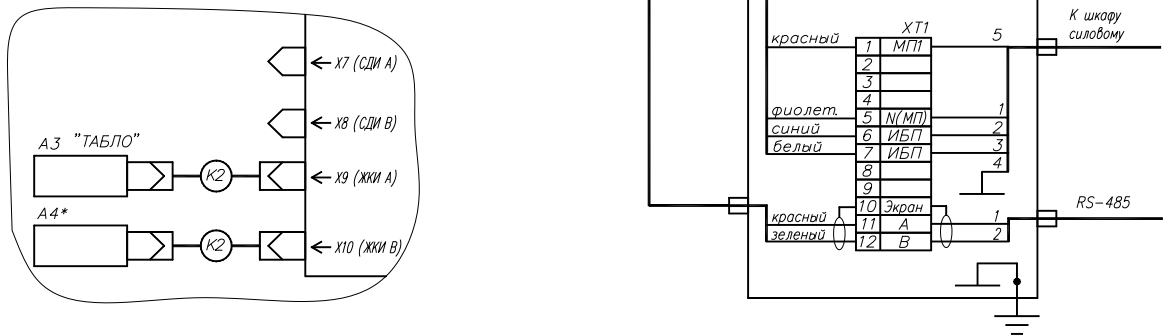


Рис. 1.2 Остальное по рис. 1.1



Продолжение приложения Г

Таблица 1. Общая часть для нескольких исполнений УТ

Поз. обозначение	Наименование	Кол.	Примечание
A1	Блок индикации и управления	1	
KP1	Коробка распределительная ДСМК.687226.001-11	1	
	<i>Блок индикации и управления</i>		
A2	Блок управления "Топаз-306БУ7"	1	
A5	Оповещатель звуковой "Топаз-228-01"	1	
5.1	Кабель ДСМК.685621.220-51.01э	1	МКЭШ 2x0,35 ГОСТ 10348-80
8.2	Кабель ДСМК.685621.740-82э	1	МКЭШ 7x0,35 ГОСТ 10348-80

Таблица 2. Переменная часть для нескольких исполнений УТ
(Указано количество комплектующих в УТ)

Наименование УТ	A3, A4		G1, G2	S1, S2	YA1, YA2		K2		Рис.
	Топаз-156МЗ-01БК	Топаз-306БМ2	Генератор импульсов FBCCO-3	Датчик положения ДП-1 ДСМК.685181.001-XX	мSF-20	мSF-25	ДСМК.685622.001	ДСМК.685622.007-20	
Топаз-210-21-1000/00	2		2	2	2		2		1.1
Топаз-210-21-2000/00		2	2	2	2			2	1.2
Топаз-210-22-1000/00	2		2	2	1	1	2		1.1
Топаз-210-22-2000/00		2	2	2	1	1		2	1.2
Топаз-210-24-1000/00	2		2	2		2	2		1.1
Топаз-210-24-2000/00		2	2	2		2		2	1.2
Топаз-210-51-1000/00 (A/B)	1		1	1	1		1		1.1
Топаз-210-51-2000/00 (A/B)		1	1	1	1			1	1.2
Топаз-210-54-1000/00 (A/B)	1		1	1		1	1		1.1
Топаз-210-54-2000/00 (A/B)		1	1	1		1		1	1.2

* – данные устройства в некоторых исполнениях отсутствуют (см. таблицу 2).

1. Заземление блоков в БИУ выполнить желто-зеленым проводом ПВЗ 2,5 ГОСТ 6323-79, остальных – желто-зеленым проводом ПВЗ 4,0 ГОСТ 6323-79.
2. Перемычки выполнить проводом НВ-4 0,5 ГОСТ 17515-72.
3. Кабели 1.1, 1.2, 2.1, 2.2, 3.1, 3.2 из состава устройств УТ.
4. Цвета проводов кабелей 3.1, 3.2 могут отличаться от указанных. Порядок подключения проводов не влияет на работу устройства.
5. В двусторонней УТ блок А3 установить на сторону А.
6. Неиспользуемые кабельные вводы распределительной коробки KP1 заглушить.

Приложение Д (обязательное) Схемы электрические подключения УТ Версия [6]

Рис. 1.1 Схема электрическая подключения силовой части напорных УТ с количеством видов отпускаемого топлива от одного до пяти.

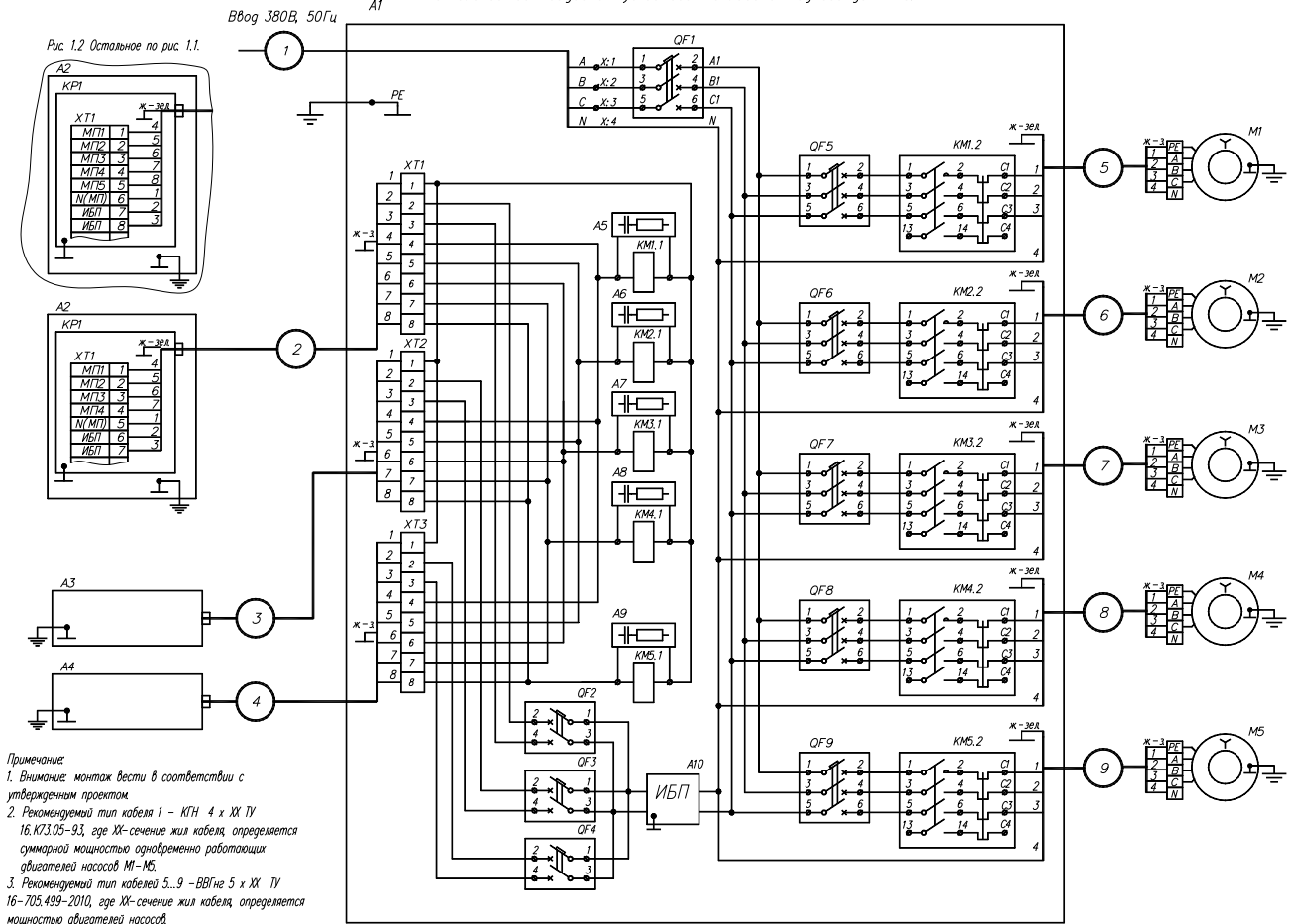
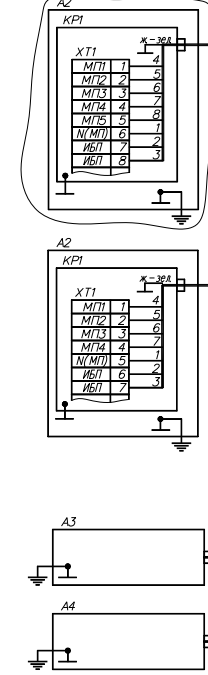


Рис. 1.2 Остальное по рис. 1.1.



- Примечание**
- Внимание! монтаж вести в соответствии с утвержденным проектом.
 - Рекомендуемый тип кабеля 1 – КТН 4 x ХХ ТУ 16.К73.05-93, где ХХ-сечение жил кабеля, определяется суммарной мощностью одновременно работающих двигателей насосов М1-М5.
 - Рекомендуемый тип кабелей 5...9 – ВВГнг 5 x ХХ ТУ 16-705.499-2010, где ХХ-сечение жил кабеля, определяется мощностью двигателей насосов.
 - Рекомендуемый тип кабелей 2...4 – МКШ 10 x 0,75 ГОСТ 10348-80.
 - Рекомендуемый тип кабеля 2.1 – МКШ 3 x 0,75 ГОСТ 10348-80.
 - Величина пускателей КМ1-КМ5 выбирается в зависимости от мощности двигателей М1-М5.
 - А5-А9 – ограничители перенапряжения РС-типа (ОПН). Последовательно соединенные конденсатор с резистором, подключение к обмотке пускателя.
- При отсутствии серийно выпускаемого ОПН для имеющегося типа пускателя рекомендуются следующие параметры конденсатор-0,1 мкФ x 275 В (типа МКТ2-100NR150), резистор проволочный 20-30 Ом мощностью не менее 0,5 Вт.
- Подключение УТ серии "Топаз-250" с пятью видами отпускаемого топлива по рис. 1.2.
 - При отсутствии А10 (ИБП) подключение УТ согласно рис. 1.3
 - Подключение сателлита к установке топливораздаточной по рис. 1.4.
 - Подключение линии связи интерфейса RS-485 производить согласно ДСМК.499746.009 ЗБ.

Внимание: в связи с тем, что существует гальваническая связь между отдельными установками через катушки магнитных пускателей насосов, все ремонтные и пусконаладочные работы проводить при выключенном входном автомате QF1 и отключенном ИБП.

Поз обозначение	Наименование	Код	Примечание
А1	Щит силовой	1	
А2-А4	Установка топливораздаточная серии "Топаз" напорная	3	
А2.2	Сателлит установки топливораздаточной	1	
М1-М5	Двигатель насоса	5	
	Щит силовой		
А5-А9	Ограничитель перенапряжения	5	
А10	Источник бесперебойного питания	1	
КМ1-КМ5	Пускатель магнитный	5	Величина пускателя определяется мощностью двигателя.
QF1	Выключатель автоматический ВА 47-29 D XX 3п ТУ 2000 АГМЕ.641235.003	1	XX-номинальный ток, определяемый суммарной мощностью двигателей.
QF2-QF4	Выключатель автоматический ВА 47-29 С I 2п ТУ 2000 АГМЕ.641235.003	3	УТ без отбора паров
QF5-QF9	Выключатель автоматический ВА 47-29 D 10 2п ТУ 2000 АГМЕ.641235.003	3	УТ с отбором паров
ХТ1-ХТ3	Блок клеммный	3	XX-номинальный ток, определяемый мощностью двигателей.
	Установка топливораздаточная		
КР1, КР2	Коробка распределительная	2	
ХТ1, ХТ2	Блок клеммный	2	

Рис. 1.3 Остальное по рис. 1.1.

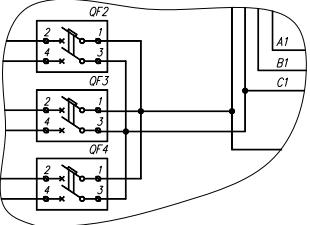


Рис. 1.4 Остальное по рис. 1.1.

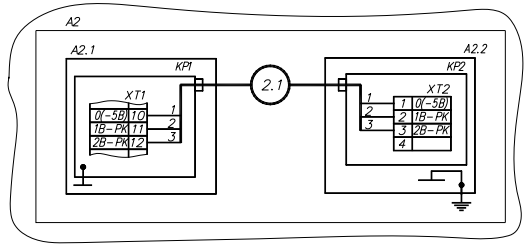
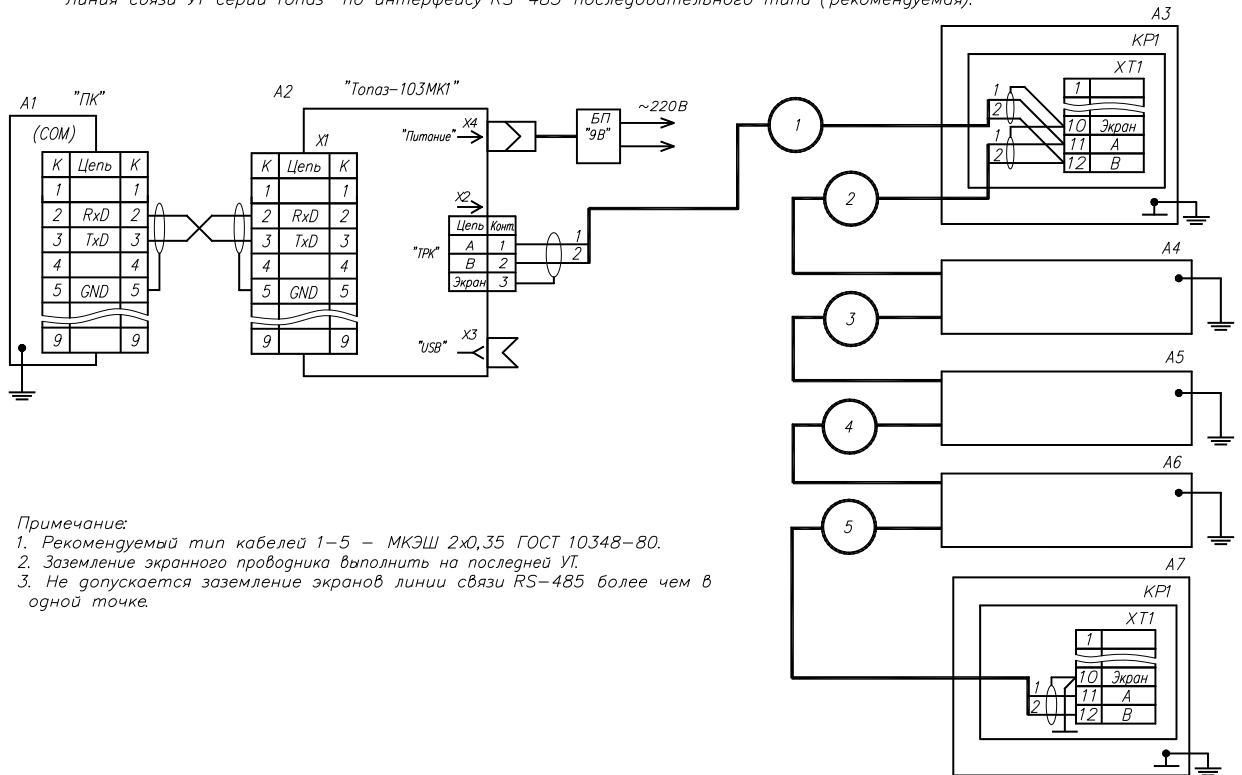


Рисунок Д.1

Схема подключения силовой части АЗС с УТ "ТОПАЗ"

Поз обоз- начение	Наименование	Кол.	Примечание
A1	Персональный компьютер	1	
A2	КТРК "Топаз-103МК1"	1	
A3-A7	УТ серии "Топаз"	5	Кроме "Топаз-51х"
КР1	Коробка распределительная ДСМК687226.001	1	
ХР1	Блок клеммный	1	

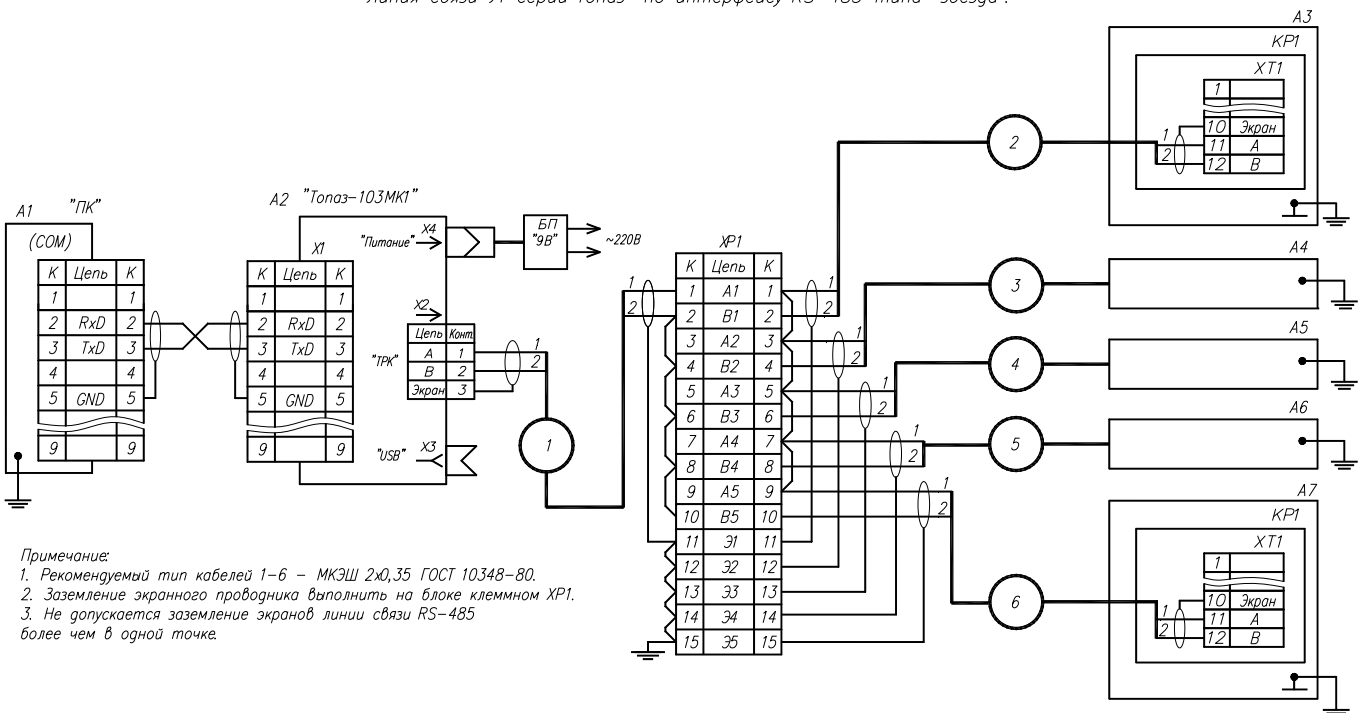
Линия связи УТ серии "Топаз" по интерфейсу RS-485 последовательного типа (рекомендуемая).



Примечание:

1. Рекомендуемый тип кабелей 1-5 - МКЭШ 2х0,35 ГОСТ 10348-80.
2. Заземление экранного проводника выполнить на последней УТ.
3. Не допускается заземление экранов линии связи RS-485 более чем в одной точке.

Линия связи УТ серии "Топаз" по интерфейсу RS-485 типа "звезда".

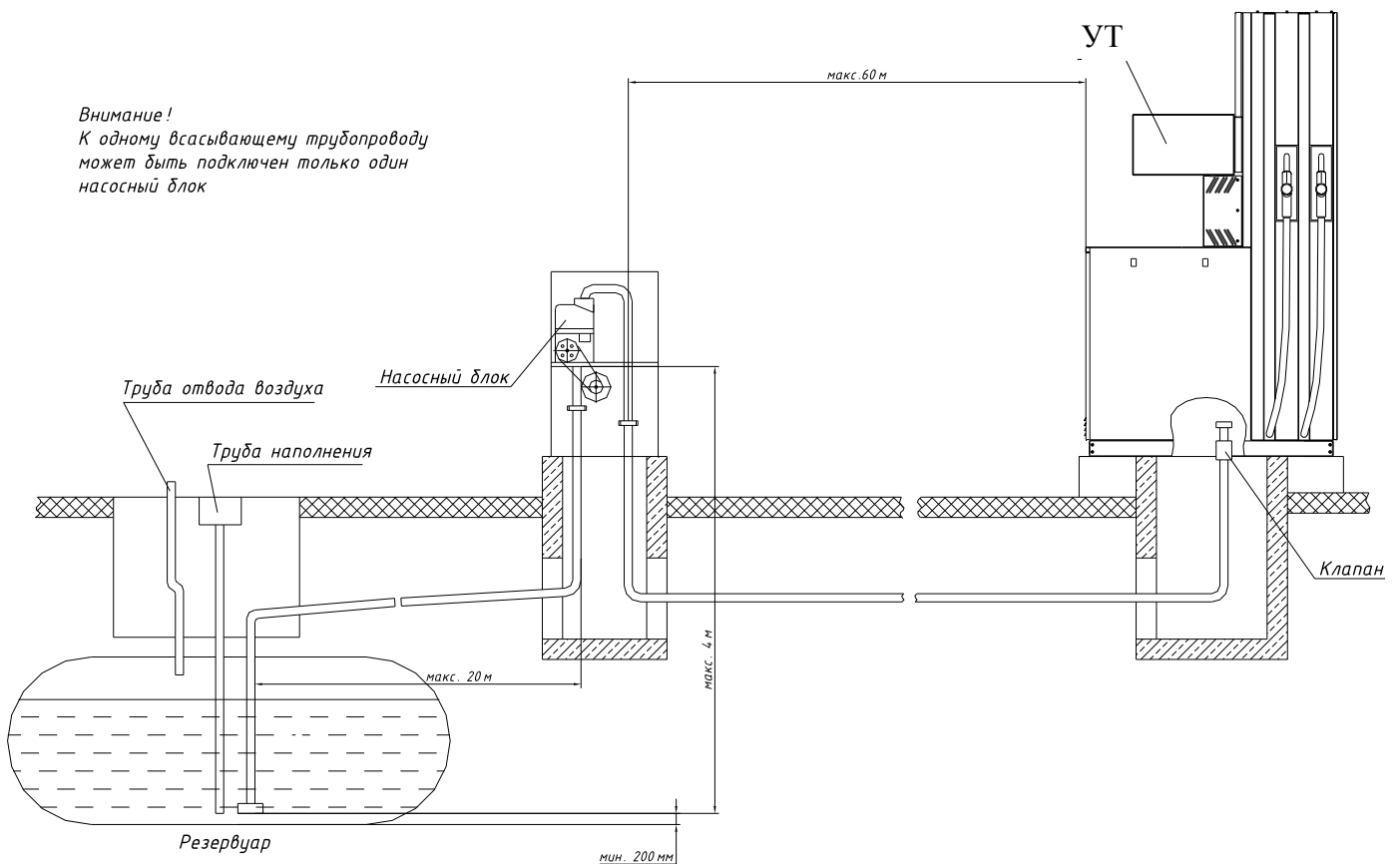


Примечание:

1. Рекомендуемый тип кабелей 1-6 - МКЭШ 2х0,35 ГОСТ 10348-80.
2. Заземление экранного проводника выполнить на блоке клеммном ХР1.
3. Не допускается заземление экранов линии связи RS-485 более чем в одной точке.

Рисунок Д.2
Линия связи "RS-485" для АЗС с УТ "ТОПАЗ"

Приложение Е
(обязательное)
Схема монтажа трубопровода



*Внимание!
К одному всасывающему трубопроводу
может быть подключен только один
насосный блок*

Примечания:

- 1 Обеспечить наклон трубопровода от УТ к резервуару 13-18 см на каждые 10 м трубы.
- 2 Минимальная глубина прокладки трубопровода 0,45 м (около УТ 0,45 м и более, к резервуару глубина увеличивается в зависимости от длины трубопровода).
- 3 Рекомендованные допустимые длина и высота трубопровода определены для случаев работы УТ при нормальных климатических условиях:
 - температура окружающей среды и топлива от 15 до 25 °С;
 - относительная влажность воздуха от 30 до 80 %;
 - атмосферное давление..... от 84,0 до 106,7 кПа.
- 4 Топливораздаточная установка показана условно.

Приложение Ж
(справочное)
Гидравлические схемы
Версия [15]

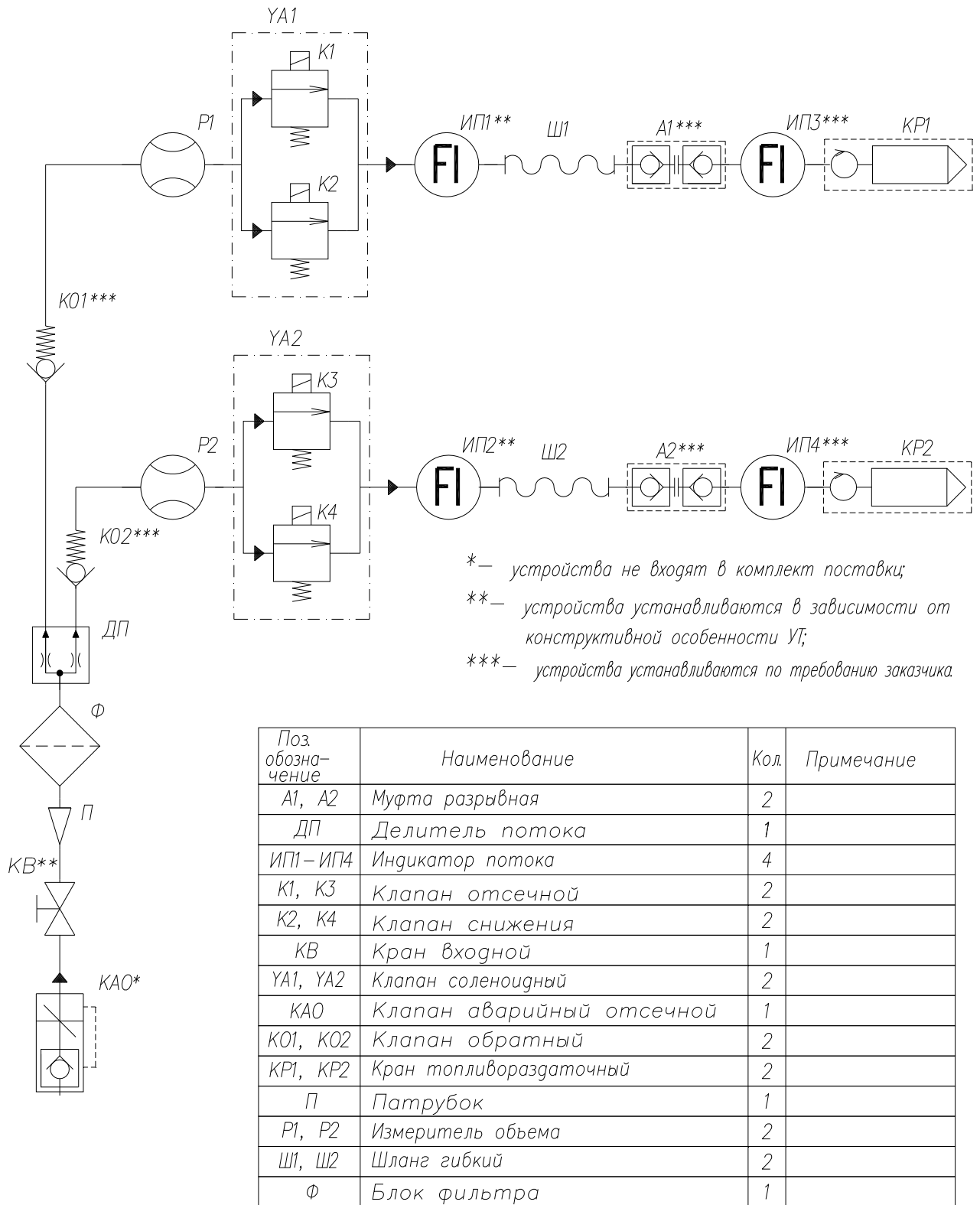
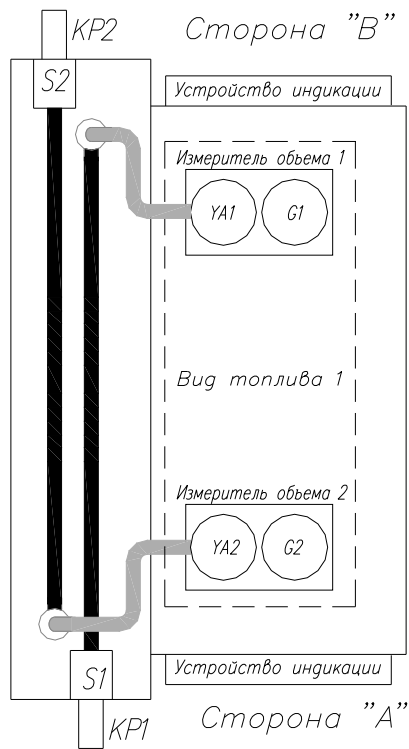


Рисунок Ж.1
Схема гидравлическая принципиальная гидравлической линии УТ.
Количество гидравлических линий в УТ - 1 шт.

Версия [14]



Принятые обозначения:

G1, G2 – генераторы импульсов;

S1, S2 – датчики положения
раздаточного крана;

YA1, YA2 – клапаны соленоидные;

KP1, KP2 – краны раздаточные.

Примечание:

— труба металлическая;

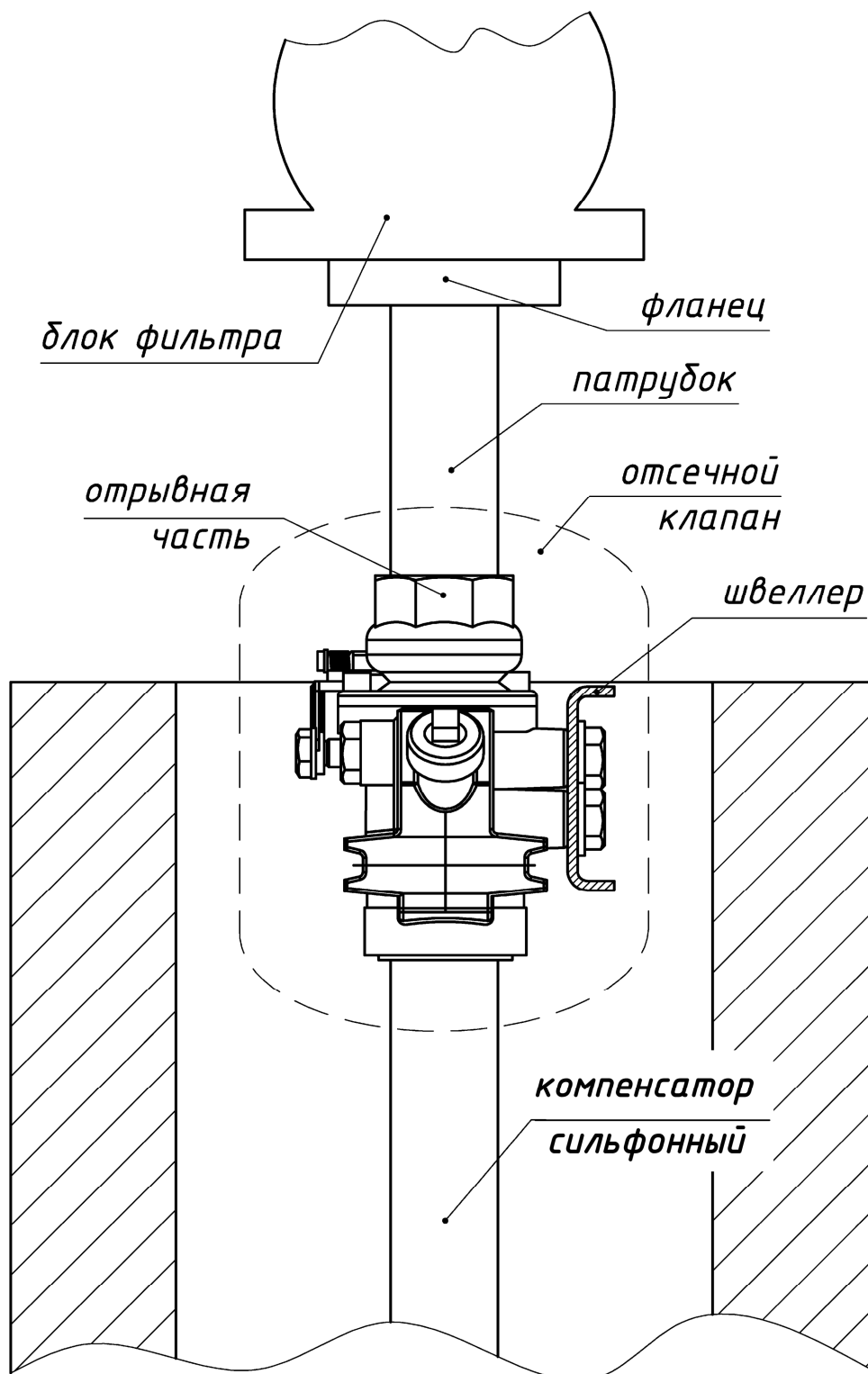
— шланг гибкий;

— футорка.

Рисунок Ж.2

Схема расположения элементов УТ

Приложение И
(обязательное)
Подключение УТ к аварийному отсечному клапану



Приложение К
(обязательное)
Специальные условия применения

Знак **X**, стоящий после Ex-маркировки, означает, что при эксплуатации коробок распределительных ROSE типа 05.xxxxxx, 15.xxxxxx, 06.xxxxxx, 35.xxxxxx, 36.xxxxxx и коробок распределительных ДСМК.687226.001 (ДСМК.687226.002, ДСМК.687226.003, ДСМК.687226.005) необходимо соблюдать следующие специальные условия:

- при эксплуатации коробок необходимо соблюдать максимальную токовую нагрузку, зависящую от числа подсоединенных кабелей, их сечения и типоразмера коробки, значения которых указаны в инструкциях по эксплуатации;
- к каждому клеммному соединению необходимо подсоединять только один проводник с каждой стороны;
- клеммы, предназначенные для установки в коробки с защитой вида "е", должны быть установлены таким образом, чтобы пути утечки и электрические зазоры между клеммами и другими компонентами оболочки и крышкой соответствовали требованиям ГОСТ 30852.8-2002 для соответствующего напряжения;
- максимальное напряжение и рассеиваемая мощность, указанная на маркировочной табличке коробок, не должны быть превышены;
- применять в коробках только сертифицированные по требованиям ТР ТС 012/2011 кабельные вводы, заглушки, комплектующее электрооборудование.

Знак **X**, стоящий после Ex-маркировки, означает, что при эксплуатации взрывозащищенных кабельных вводов U2, U28, U40, U55, U59, U71, U87 системы PFLITSCH UNI Dicht необходимо соблюдать следующие специальные условия:

- использовать только для стационарно проложенных кабелей;
- использовать уплотнительные кольца, соответствующие диаметру кабеля.

Знак **X**, стоящий после Ex-маркировки, означает, что при эксплуатации датчика положения ДП-1 необходимо соблюдать следующие специальные условия:

- расположение датчика должно быть выбрано таким образом, чтобы конструктивные элементы УТ, на которых он установлен, исключали возможность прямого доступа к нему в процессе эксплуатации, технического обслуживания и ремонта УТ.
- кабели датчиков положения должны быть защищены от механических повреждений конструктивными элементами отсека шлангоприемника.

Знак **X**, стоящий после Ex-маркировки, означает, что при эксплуатации расходомеров массовых Promass 83F необходимо соблюдать следующие специальные условия:

- при эксплуатации расходомеров с температурой окружающей среды ниже минус 20°C должны применяться кабели и кабельные вводы, сертифицированные для данных условий;
- расходомеры с маркировкой DIP A21 T_A 85°C могут эксплуатироваться в диапазоне температур окружающей среды от минус 40 до плюс 80°C.

Знак **X**, стоящий после Ex-маркировки, означает, что при эксплуатации термопреобразователей сопротивления взрывозащищенных TC-1187 Exd необходимо соблюдать следующие специальные условия:

- подключаемые к термометрам и преобразователям Exia-исполнения источник питания и регистрирующая аппаратура должны иметь искробезопасные электрические цепи по ГОСТ 30852.10-2002 (МЭК 60079-11:1999), а их искробезопасные параметры (уровень искробезопасной электрической цепи и подгруппа электрооборудования) должны соответствовать условиям применения термометров и преобразователей во взрывоопасной зоне;
- при эксплуатации во взрывоопасной зоне термометров и преобразователей Exia-исполнения с корпусом из сплава алюминия необходимо предотвращать условия образования искр от трения или соударения с корпусом термометров и преобразователей;
- при эксплуатации во взрывоопасной зоне термометров и преобразователей с элементами из пластмассы необходимо исключить воздействие на эти элементы конвекционных потоков окружающей среды с частицами пыли; запрещаются чистка, протирка и другие действия с указанными элементами термометров и преобразователей, нарушающие электростатическую безопасность; допускается протирка только влажной тканью;
- способ монтажа термометров и преобразователей должен исключать нагрев поверхности оболочки и элементов термометров и преобразователей во взрывоопасной зоне выше температуры, допустимой для температурного класса T5 или T6 (в зависимости от температуры окружающей среды) по ГОСТ 30852.0-2002 (МЭК 60079-0:1998);
- ремонт и регулировка термометров и преобразователей на месте эксплуатации не допускаются.

Знак **X**, стоящий после Ex-маркировки, означает, что при эксплуатации генераторов импульсов FBCGQ-3 необходимо соблюдать следующие специальные условия:

- свободный конец кабеля должен быть подключен во взрывозащищенной коробке или другом оборудовании, отвечающем условиям применения.

Знак **X**, стоящий после Ех-маркировки устройства отсчетного "Топаз-106К1Е", означает, что к устройству постоянно присоединены кабели, свободные концы которых требуют правильного присоединения.

Знак **X**, стоящий после Ех-маркировки, означает, что при эксплуатации саморегулирующихся электрических нагревательных лент необходимо соблюдать следующие специальные условия:

- соединение нагревательных лент с питающим кабелем должно осуществляться во взрывозащищенных соединительных коробках, имеющих сертификат соответствия на конкретный вид защиты;

- нагревательные ленты должны подключаться к электрической сети через аппаратуру, обеспечивающую защиту электрических цепей от токов короткого замыкания и перегрузки, защиту от утечек на землю, а так же обеспечивать контроль и защиту от превышения температуры на поверхности нагревательных лент в соответствии с таблицей К.1;

- температурный класс в маркировке взрывозащиты нагревательных лент (см. таблицу К.1) выбирается исходя из максимальной температуры нагрева поверхности с учетом температуры окружающей среды.

Таблица К.1

Температурный класс	T3	T4	T5	T6
Максимальная температура нагрева поверхности нагревательной ленты, °С	195	130	95	80

- эксплуатацию нагревательных лент должны осуществлять лица, знающие правила эксплуатации электроустановок во взрывоопасных зонах, изучившие технические условия и руководство по эксплуатации, аттестованные и допущенные приказом администрации к работе с нагревательными элементами;

- запрещается эксплуатация нагревательных лент с механическими повреждениями герметизирующего изоляционного покрытия и экранирующей заземляющей оплетки;

- монтаж и подключение нагревательных лент должны производиться при отключенном напряжении питания.

Знак **X**, стоящий после Ех-маркировки, означает, что при эксплуатации обогревателей типа ОША и обогревателей шкафов систем автоматики типа РИЗУР-ОША-Р необходимо соблюдать следующие специальные условия:

- электропитание должно осуществляться от электрической сети с параметрами, указанными в сопроводительной технической документации;

- прокладка электропитания обогревателя во взрывоопасной зоне должна производиться с соблюдением требований гл.7.3 ПУЭ и ГОСТ 30852.0-2002 (МЭК 60079-0:1998);

- подключение питающего кабеля должно производиться через кабельный ввод в соединительной муфте с обязательной заливкой муфты герметизирующим компаундом; применяемые совместно с чехлами греющие кабели должны быть сертифицированы аккредитованной по взрывозащите испытательной организацией и быть допущенными к применению в установленном порядке;

- монтаж и установка греющих кабелей должны производиться в соответствии с рекомендациями поставщиков и отраслевых Правил безопасности.

Внесение изменений в конструкцию изделий возможно только по согласованию с НАНИО "ЦСВЭ".

Список торгово-сервисных центров

Алтайский край (г. Барнаул)

ООО "Нефтепродуктс", тел.(3852) 20-19-07, nefteproducts@gmail.com

Республика Башкортостан (г. Уфа)

ЗАО "АЗТ УралСиб", тел.(347) 292-17-26, www.aztus.ru

Белгородская область (г. Белгород)

ООО ИК "ПромТехСервис", тел.(4722) 425-524, info@ec-pts.ru

Брянская область (г. Брянск)

ООО "Акватехника-ЗАПАД", тел.(4832) 58-78-21, service@aqt-west.ru

Республика Бурятия (г. Улан-Удэ)

АО "Иркутскнефтесервистрейд", тел.(3012) 43-42-36, inst-y@mail.ru

ООО ЦТО "ИНФОТРЕЙД", тел.(3012) 45-84-75, infotrd@mail.ru

Владимирская область (г. Владимир)

ООО "АЗС-Партнер", тел.(4922) 53-20-30, azs-ttc.narod.ru

Волгоградская область (г. Волгоград)

ООО "Все для АЗС", тел.(8442) 73-46-54, azs1514@mail.ru

Вологодская область (г. Череповец)

ООО "РОСТ", тел.(8202) 55-42-78, www.azsrost.ru

Воронежская область (г. Воронеж)

ООО "ПолиТех", тел.(4732) 342-700, politeh-vrn@bk.ru

ООО "АЗС-Техцентр", тел.(473) 239-56-26, azsvrn.ru

Республика Дагестан (г. Махачкала)

ООО "АЗС Сервис", тел.(8722) 64-49-76, azs_servis@mail.ru

Забайкальский край (г. Чита)

ООО "АЗС-Комплект", тел.(3022) 20-29-86, www.azs-komplekt.pulscen.ru

ООО "Хранение", тел.(924)276-55-59, www.hranenie-chita.ru

Иркутская область (г. Иркутск)

АО "Иркутскнефтесервистрейд", тел.(3952) 203-500, www.irkns.ru

Калининградская область (г. Калининград)

ООО "Все для АЗС и Нефтебаз", тел.(4012) 64-11-62, 377-899@mail.ru

Кемеровская область (г. Кемерово)

ООО "АркаТ", тел.(3842) 37-36-82, azs@arkat.ru

Кировская область (г. Киров)

ООО "МЕГА", тел.(8332) 26-26-36, азт-сервис.рф

Краснодарский край

Ланг С. Г., г. Белореченск, тел.(918) 432-94-25, sleng27@mail.ru

ООО "АЗТ СК", г. Краснодар, тел.(861) 210-80-28, krd@aztsk.ru

ООО "КраснодарСтандарт", г. Краснодар, тел.(861) 260-95-31, kr-standart.ru

Красноярский край (г. Красноярск)

ООО "АЗС Оборудование", тел.(391) 296-26-25, азсоборудование.рф

ООО "СибАЗС Сервис", тел.(391) 264-40-45, www.sibazs.com

Республика Крым

ООО "АЗС-Крым-Сервис", г.Симферополь, (978)039-20-53, azs-crimea-service.ru

ООО "СЕРВИС-КРЫМ", Феодосия, тел.(978)725-40-69, 3brat@mail.ru

Курганская область (г. Курган)

ЗАО "КРЭЙ", тел.(3522) 46-87-34, www.krei.ru

Курская область (г. Курск)

ООО "АЗС-АКТАСТ" Компания, тел.(4712) 35-76-72, aktast.ru

ООО "КОМПАНИЯ" АЗТ ГРУП", тел.(4712) 773-17-3, 46@aztgrup.ru

Ленинградская область (г. Санкт-Петербург)

ООО "Нефтепродукткомплект", (812) 336-87-57, nrcsom@ya.ru

ООО "АркаТ", тел.(812) 400-44-10, www.arkat.ru

ЗАО "ТОП-СИС", тел.(812) 294-49-06, www.top-sys.ru

Липецкая область (г. Липецк)

ООО "ПК Модуль", тел.(4742) 23-46-18, www.pk-modul.ru

Московская область

ООО "КОМПАНИЯ" АЗТ ГРУП", г. Видное, тел.(495) 775-95-51, www.aztgrup.ru

ООО "Топаз-сервис Центр", г. Видное, тел.(495) 772-79-21, www.topazcentr.ru

ООО "Электросервис", г. Истра, тел.(498) 729-05-38, www.su-azs.ru

ООО "Венго", Москва, тел. (495)240-52-52, www.vengo-trade.ru

ООО "ВИНСО-СВ", Москва, тел.(800) 100-39-89, www.vinso-azs.ru

ООО "Компания Контур ДС", Москва, тел.(495) 742-45-06, www.kontur-ds.ru

ООО "НефтеТехСервис", Москва, тел.(499) 707-33-11, www.nftts.ru

ООО "Завод "СтройТехМаш", г. Москва, тел.(495) 518-94-28, www.mashteh.ru

ООО "ГСК СтройТехМаш", Московская обл., (495) 135-25-90, www.azs-mini.ru

ООО "Тривик", г. Серпухов, (4967)75-06-48, 905-712-37-93, www.trivik.ru

Нижегородская область (г. Нижний Новгород)

ООО "ВолгоВятНефтеПродуктКомплект", тел.(831) 274-02-07, azs-s.ru

ООО "Мастер АЗС", тел.(831) 257-78-70, www.masterazs.com

Новгородская область (г. Великий Новгород)

ЗАО "Карат", тел.(8162) 61-89-15, www.gk-karat.ru

Новосибирская область (г. Новосибирск)

ООО "Сибтехносервис", тел.8-800-775-04-79, www.3257272.ru

Омская область (г. Омск)

ООО "Оборудование АЗС", тел.(3812) 63-64-54, оборудованиеазс.рф

ООО "АЗС Маркет", тел.(3812) 48-50-75, www.azs-market.com

ООО "Атрио", тел.(3812) 90-83-49, a3o2011@yandex.ru

ООО "АФ Сервис", тел.(3812) 24-34-92, 79136229339@yandex.ru

Оренбургская область (г. Оренбург)

ООО "Оренбург АЗС-Центр", тел.(3532) 58-84-98, www.oren-azs.ru

ООО "Гамаюн", тел.(3532) 970-970, www.orengam.ru

Пензенская область (г. Пенза)

ЗАО "Нефтеоборудование", тел.(8412) 68-31-30, www.azs-shop.ru

Пермский край (г. Пермь)

ООО "Технос-С", тел.(342) 216-36-53, www.tehno.s.ru

Приморский край (г. Владивосток)

ООО "Все для АЗС", тел.(423) 242-95-53, azt.vl.ru

Ростовская область (г. Ростов-на-Дону)

ООО "ВИНСО-СВ", тел.(800) 100-39-89, vinso-azs.ru

ООО ТД "Альфа-Трейд", тел.(863) 253-56-22

Самарская область

ЗАО "Нефтебазстрой", г. Самара, тел.(846) 279-11-99, metrolog-samara.ru

ООО "Интеграция Технических Решений", Тольятти, (8482)435477, kazvad@ya.ru

Саратовская область (г. Энгельс)

ООО «Нефтегазовое оборудование», тел. (8453) 71-18-51, www.ngo64.ru

Сахалинская область (г. Южно-Сахалинск)

ООО "Петрол-Компани", тел.(4242) 77-45-39, atte@list.ru

Свердловская область (г. Екатеринбург)

ООО "АЗС Комплект-Урал", тел.(343) 345-09-56, uralak@mail.ru

ООО "АЗС ДЕТАЛЬ", тел.: (343)379-06-15, 368-75-02 www.azsdetal.ru

Ставропольский край

ООО "АЗС Комплект", г. Пятигорск, тел.(8793) 33-11-25, shatohinks@mail.ru

ООО "АЗТ СК", г. Ставрополь, тел.(8652) 39-70-10, азтск.рф

ООО "ТД ВСЕ для АЗС Ставрополь", тел.(8652) 28-49-88, azshaus7@mail.ru

Республика Татарстан (г. Казань)

ООО "ИТЦ "Линк-Сервис", тел.903-344-16-13, www.itclink-service.ru

Тверская область (г. Тверь)

ООО "АЗС-регламент", тел.(4822) 55-22-70, azs-tver.ru

Томская область (г. Томск)

ООО "ГСМ-Комплект", тел.(3822) 40-46-10, gsm-k@mail.ru

Тюменская область

ЗАО "Сервис-Петролиум", г. Сургут, тел.(3462) 23-13-13, azs-sp.ru

ООО "Торгмашсервис", г. Тюмень, тел.(3452) 26-42-87, www.azs72.ru

Удмуртская Республика (г. Ижевск)

ООО "Иж Трейд Сервис", тел.(3412) 90-61-80, izhtreidservis.ru

Хабаровский край (г. Хабаровск)

ООО "Торговый дом "Все для АЗС-ДВ", тел.(4212) 56-60-60, www.azs-dv.ru

Республика Хакасия (г. Абакан)

ИП Сидорко Сергей Алексеевич, тел.(3902) 27-66-85, abakan_azs@mail.ru

Челябинская область

ИП Ваничкин Ю. Л., г. Магнитогорск, тел.(351) 907-42-42, www.uralazs.ru

ООО "АЗС Комплект", г. Магнитогорск, тел.(3519) 22-33-11, www.azsk74.ru

ООО "АЗС Комплект", г. Челябинск, тел.(351) 740-74-04, www.azsk74.ru

Ярославская область (г. Ярославль)

ООО "Компания МАКС", тел.(4852) 58-51-65, max76.ru

ООО "РОСТ", тел.(4852) 98-90-25, www.azsrost.ru

Кыргызстан (г. Бишкек)

ОсОО "АзияПромСнаб", тел. +996(077)173-70-77, www.azs-market.com

Республика Беларусь

ООО "Акватехника-М", г. Минск, тел. +375 17 335-06-13, www.aqt.by

ЧТУП "Компания "Баррель", г. Гомель, тел. +375 23 241-72-03, sy431@mail.ru

Республика Казахстан

ТОО "ТОПАЗ-ИМПОРТ", г. Уральск, тел.+7(705) 545-10-70, www.topaz-import.kz

ИП Харлашин А. В., г. Шымкент, тел.+7(701) 714-10-44, alex_kharlashin@mail.ru

ТОО "AZS-MARKET", г. Алматы, тел.+7(727) 375-93-29, info@azs-market.com

ТОО "AZS-MARKET", г. Астана, тел.+7(7172) 20-49-30, www.azs-market.com

ТОО "NKS-АТЫРАУ", г. Атырау, тел.+7(7122) 75-54-75, www.nks-atyrau.kz

ТОО "Реналь", г. Тараз, тел. +7(7262) 34-46-79, evrikabux@mail.ru

ТОО "BENZA KAZAKHSTAN", г. Алматы, +7(727) 983-59-59, www.benza-kz.kz

ООО "Оборудование АЗС", г. Астана тел.+7(7172) 76-98-33, obazs@list.ru

Республика Узбекистан (г. Ташкент)

ООО «Promline Group», тел.+9 (9899) 818-44-99, promline.uz@gmail.com