

# Расходомер TDW BT-60CX-10

## ПАСПОРТ



## 1. Основные сведения об изделии.

Наименования изделия	Обозначение
Расходомер	TDW BT-60CX-10

**Предприятие – изготовитель:** China Baotai Science and Technology Co., LTD, адрес:

Китай, No.1779, First Road, Binhai Industrial Park, Wenzhou Economic and Technological Development Zone, Wenzhou City, Zhejiang Province, 325025

Заводской номер: .....

Дата выпуска: .....

**Уполномоченный представитель предприятия – изготовителя на территории РФ:**

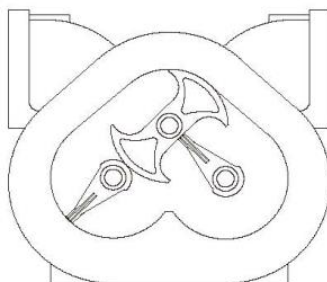
ООО «Айкон-Система», адрес 350040, РФ, Краснодарский край, г. Краснодар, ул. Бургасская 20, оф.408

## 2. Основные технические данные и характеристики.

Измеритель серии TDW BT-60CX-10 – служит для измерения объема жидкостей. Они предназначены для дозирования жидкости как в системах перекачки, так и в системах управления технологическими процессами. Благодаря своему дизайну они просты в эксплуатации и подходят для широкого спектра применений. Измеритель состоит из корпуса, в котором два лопастных ротора перемещения и центральный одиночный блокирующий ротор вращаются синхронно в трех цилиндрических отверстиях без контакта металла с металлом внутри измерительного элемента. Каждый ротор поддерживается с обоих концов опорной плитой, через которую выступают валы ротора.

Лопастные вытесняющие роторы попеременно перемещаются через два отверстия в полуцилиндре измерительного элемента, в то время как одиночный блокирующий ротор вращается внутри своего отверстия таким образом, чтобы создать непрерывное капиллярное уплотнение между не отмеренным продуктом на входе и дозированным продуктом на выходе.

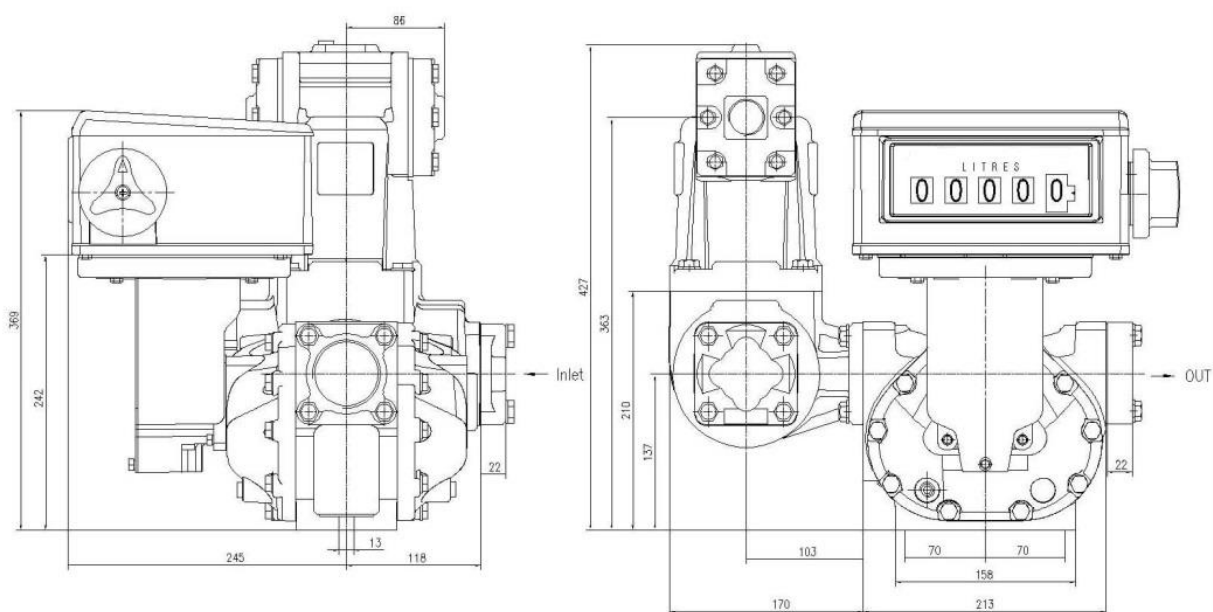
На одном конце каждого вала ротора находится зубчатая передача. Блокирующая роторная шестерня, имеющая вдвое большее число зубьев каждой из шестерен вытесняющего ротора, вращается со скоростью, равной половине оборотов в минуту вытесняющих роторов.



#### Технические характеристики:

- Тип соединений – 2", внутренняя трубная резьба
- Производительность - от 38 до 550 л/мин
- Рабочее давление - до 24 бар
- Единицы измерения счетчика - литры
- Погрешность повторяемости дозы: 0,05 %
- Счетчик: 5 цифр
- Рабочая жидкость : СУГ

#### Габаритные характеристики:



### **3. Установка расходомера.**

3.1. Планирование установки. Оборудование необходимо проектировать на максимальную скорость выдачи продукта, подбирая размеры выхода из емкости, трубопроводов и клапанов так, чтобы обеспечить свободный гравитационный приток газа на всасывании в насос. Для этого необходимо разместить насос как можно ближе к емкости, применять короткие соединения и избегать сужения трубопроводов перед входом в насос. Применять как можно меньше колен и применять колена с большим радиусом, где это возможно. Для уменьшения вероятности отделения паров во входной трубе насоса, смонтировать обходной клапан на трубопроводе возврата к емкости.

3.2. Размещение расходомера. Расходомер можно разместить в каждом месте напорного трубопровода насоса. Если расходомер будет работать в трудных условиях (грязь, вода, возможность механических повреждений и т.п.), необходимо применить защитный корпус. Обеспечить свободный доступ для демонтажа регистратора, фильтра и деаэратора. Не монтировать обходную линию вокруг расходомера, т.к. при повреждении клапана (протекание, открытие) возможны ошибочные показания регистратора, т.к. он не герметичен.

3.3. Конфигурация. Расходомер и система деаэратора при транспортировке могут быть повернуты на 90° для удобства загрузки.

3.4. Чистка. Следует тщательно вычистить все трубопроводы на входе в расходомер. Тщательно промыть все трубопроводы перед монтажом расходомера. Необходимо периодически чистить фильтр, т.к. оборудование еще новое. После тщательной промывки всех загрязнений, необходимо будет только периодическая промывка.

3.5. Обсадка трубами. Расходомер поставляется с фланцами на входе и выходе согласно с нормами ANSI. Трубопроводы, подсоединяемые к расходомеру, необходимо подпереть так, чтобы не возникали силы, действующие на расходомер. Уплотняющее вещество необходимо применить экономично или положить уплотняющую ленту только на наружную резьбу.

### **4. Ввод в эксплуатацию.**

4.1. Постепенно повышать давление в системе, если это не было выполнено раньше, впуская пары сжиженного газа в трубопровод воздухоотделителя. Затем пропустить через систему достаточное количество жидкости, чтобы удалить из трубопроводов воздух и пары сжиженного газа.

4.2. Установить регистратор на ноль, поворачивая вороток в правую сторону до конца. Для модели с печатающим устройством вложить карту. Перед вложением карты, проверить повернут ли вороток вперед до конца. Затем открыть крышку, вложить карту «лицом вниз и нижним краем вперед» или «лицом вверх, верхним краем вперед», как указано на таблице с инструкцией. Повернуть вороток назад, до конца. Это устанавливает регистратор в нулевое положение, блокирует карту и печатает начальное значение. От этого момента нельзя вынуть карту без ее отрыва. Включить насос. Медленно открыть выпускной клапан, находящийся за расходомером.

4.3. Открыть клапан шланга и провести поставку.

4.4. После выполнения этой операции – при использовании модели с печатающим устройством – напечатать на карте конечное значение путем поворота воротка вперед до ограничителя. При этом печатается конечное значение и освобождается карта. Через окошко видно в правом верхнем углу регистратора общую сумму, которая может быть записана на карте оператором, если это необходимо.

## **5. Комплект поставки:**

- Расходомер TDW BT-60CX-10 - 1 экз.
- Паспорт изделия – 1 экз.