



ОКП 42 1313

%Зав\_Номер%



## УСТАНОВКА ТОПЛИВОРАЗДАТОЧНАЯ

"Топаз-810-54-2000/00 (А)"

### ПАСПОРТ

ДСМК.400740.800 ПС



## Оглавление

|   |   |    |
|---|---|----|
| 1 | Основные сведения об изделии .....  | 3  |
| 2 | Основные технические данные .....   | 3  |
| 3 | Комплектность .....   | 3  |
|   | Приложение А (справочное) Габаритные, присоединительные, установочные размеры и установка на фундаменте ..... | 4  |
|   | Приложение Б (справочное) Наименование конструктивных элементов .....   | 6  |
|   | Приложение В (обязательное) Схемы пломбирования .....   | 7  |
|   | Приложение Г (обязательное) Схема электрическая соединения и подключения УТ .....                             | 8  |
|   | Приложение Д (справочное) Гидравлические схемы .....  | 9  |
|   | Приложение Е (обязательное) Специальные условия применения .....  | 10 |

## **1 Основные сведения об изделии**

1.1 Установка топливораздаточная "%Наименование\_ТРК%" изготовлена ООО "Топаз-сервис",

дата выпуска %Дата\_Выпуска%,

заводской № %Зав\_Номер%.

1.2 Установка предназначена для измерения объема жидкого моторного топлива (бензин, дизельное топливо, керосин, далее – ЖМТ) вязкостью от 0,55 до 40 мм<sup>2</sup>/с.

1.3 Установка имеет свидетельство об утверждении типа средств измерений RU.C.29.313.A № 61754, выданное Федеральным агентством по техническому регулированию и метрологии. Действительно до 16.03.2021 г.

1.4 Установка имеет сертификат соответствия требованиям взрывозащиты №ТС RU C-RU.AA87.B.00147, выданный НАНИО "ЦСВЭ".

Срок действия с 25.03.2016 г. по 22.01.2021 г.

Маркировка взрывозащиты УТ "Топаз-8XX" - 2ExedmIIAT3 X.

1.5 Установка имеет сертификат соответствия требованиям промышленной безопасности №С-РТЭ.002.ТУ.00522, выданный ООО «НефтеГазБезопасность», рег. № РТЭ.ОС.002.

Срок действия сертификата с 19.04.2016 г. по 18.04.2021 г.

## **2 Основные технические данные**

2.1 Основные параметры УТ указаны в таблице 1.1 ДСМК.400740.800 ФО.

2.2 Габаритные, присоединительные, установочные размеры и установка на фундаменте приведены в приложении А.

2.3 Наименование конструктивных элементов УТ приведены в приложении Б.

2.4 Схемы пломбирования приведены в приложении В.

2.5 Схема электрическая соединения УТ приведена в приложении Г.

2.6 Схема электрическая подключения УТ приведена в приложении Д.

2.7 Схемы гидравлические приведены в приложении Е.

2.8 Схемы электрические принципиальные приведены в приложении Ж.

2.9 Специальные условия применения приведены в приложении И.

## **3 Комплектность**

Комплект поставки УТ указан в таблицах 2.1, 2.2 и 2.3, перечень оборудования, входящего в состав УТ приведен в таблице 2.4 ДСМК.400740.800 ФО.

**Приложение А**  
(справочное)  
**Габаритные, присоединительные, установочные размеры и установка на фундаменте**

Версия [2]

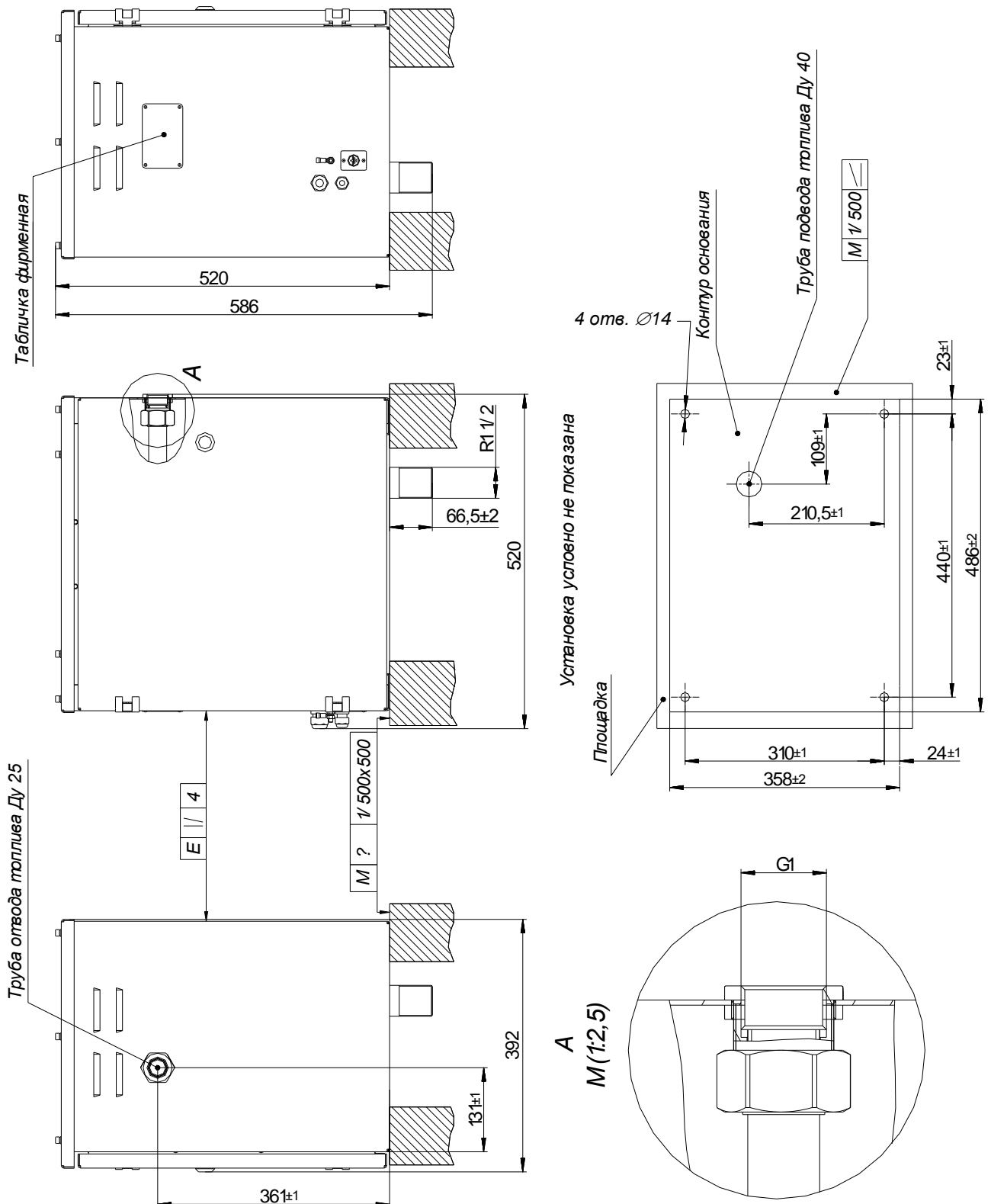


Рисунок А.1  
Установка топливораздаточная "Топаз-810-54-2000/00 (А)"

Продолжение приложения А  
Версия [1]

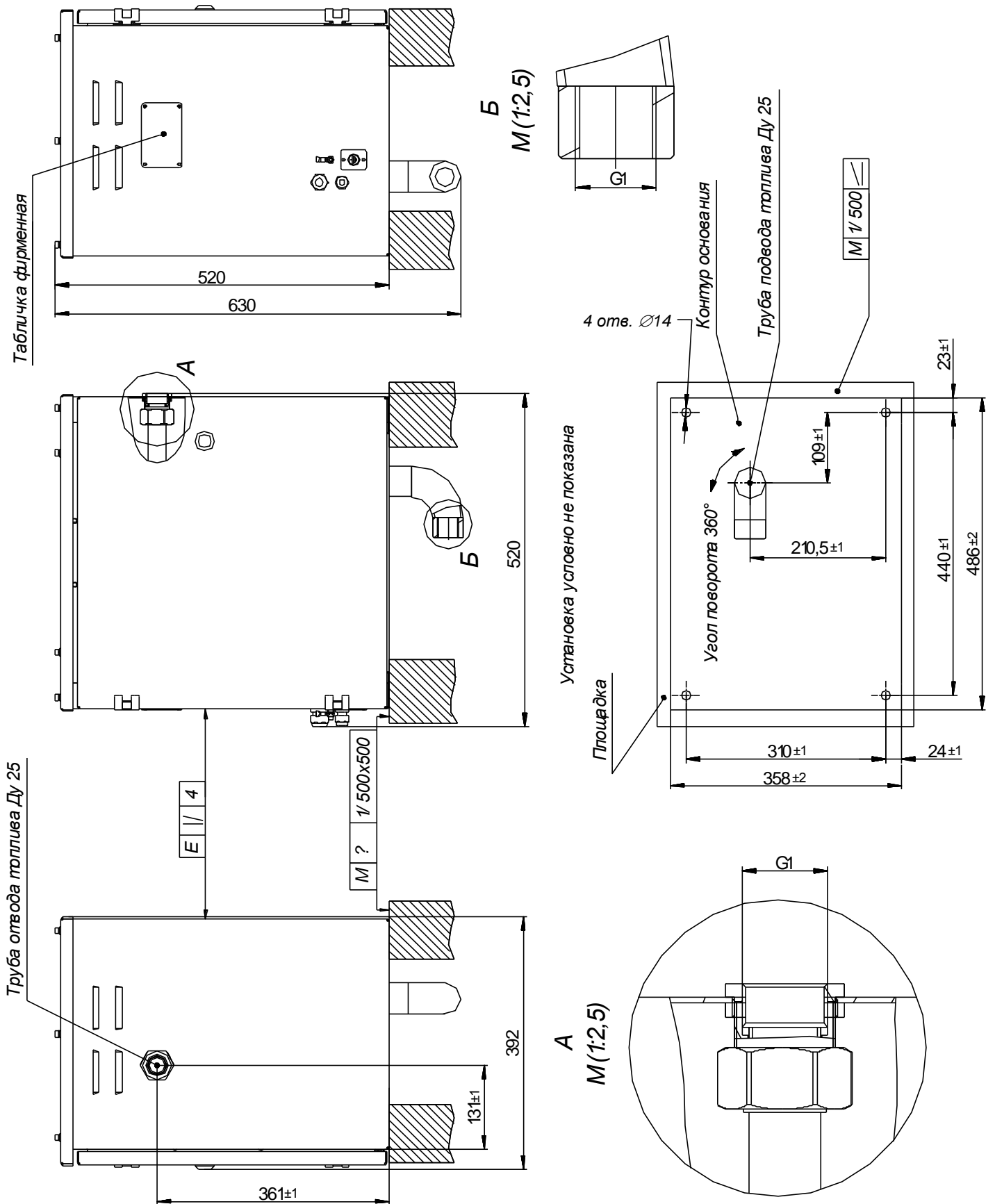


Рисунок А.2  
Установка топливораздаточная "Топаз-810-54-2000/00 (А)" [Du25]

**Приложение Б**  
(справочное)  
**Наименование конструктивных элементов**

Версия [2]

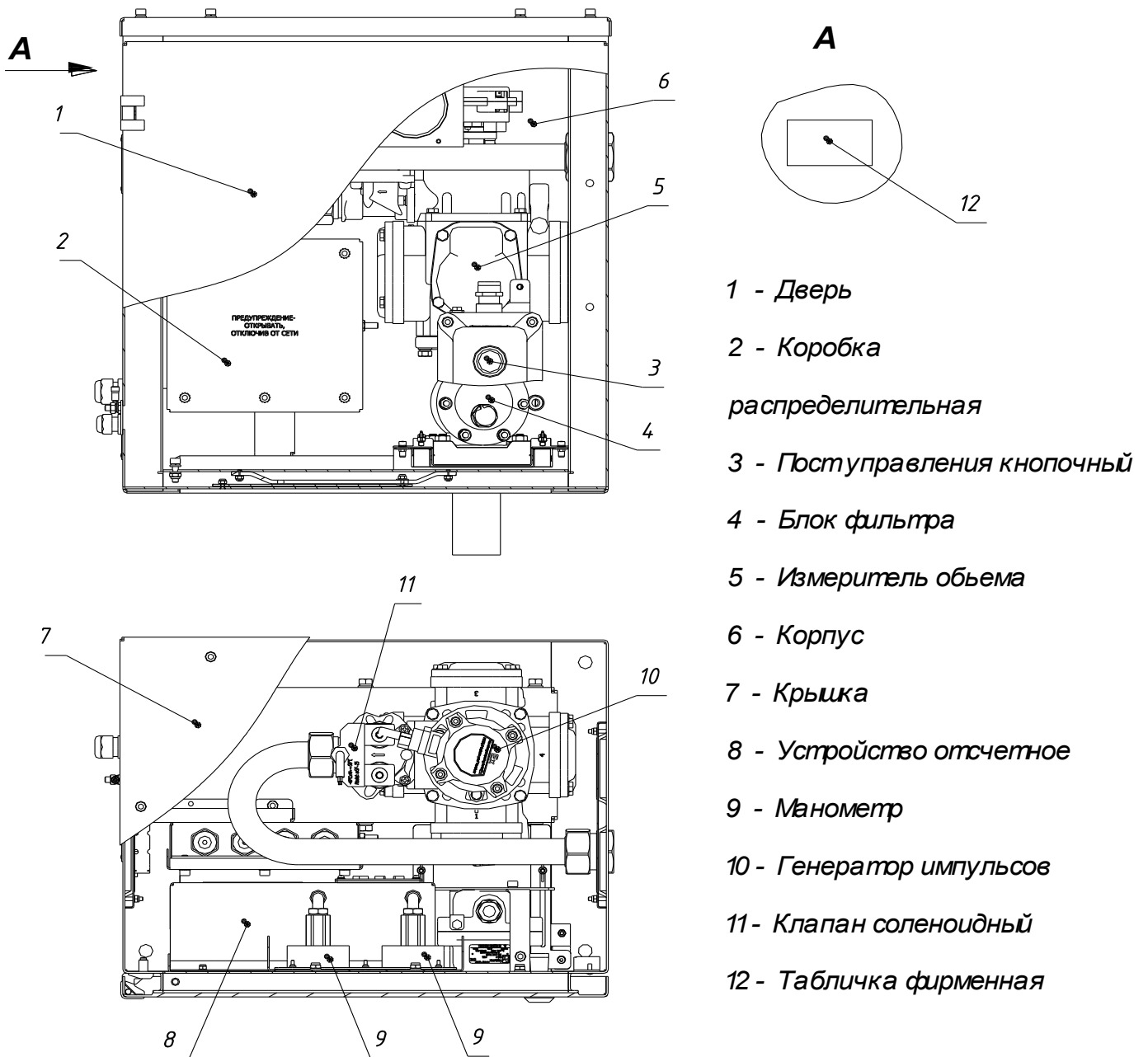


Рисунок Б.1

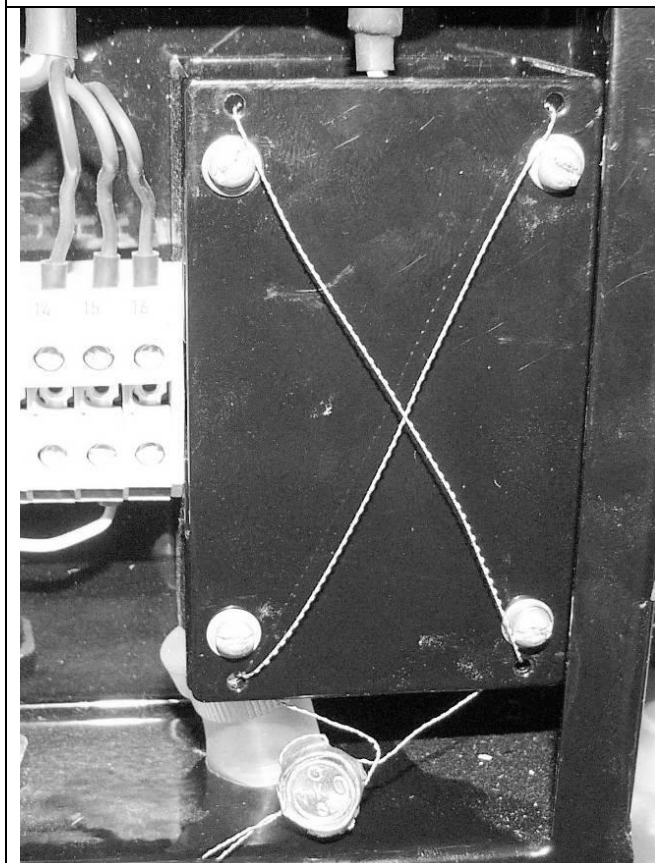
**Приложение В**  
**(обязательное)**  
**Схемы пломбирования**



**Рисунок В.1**  
**Пломбировка генератора импульсов**



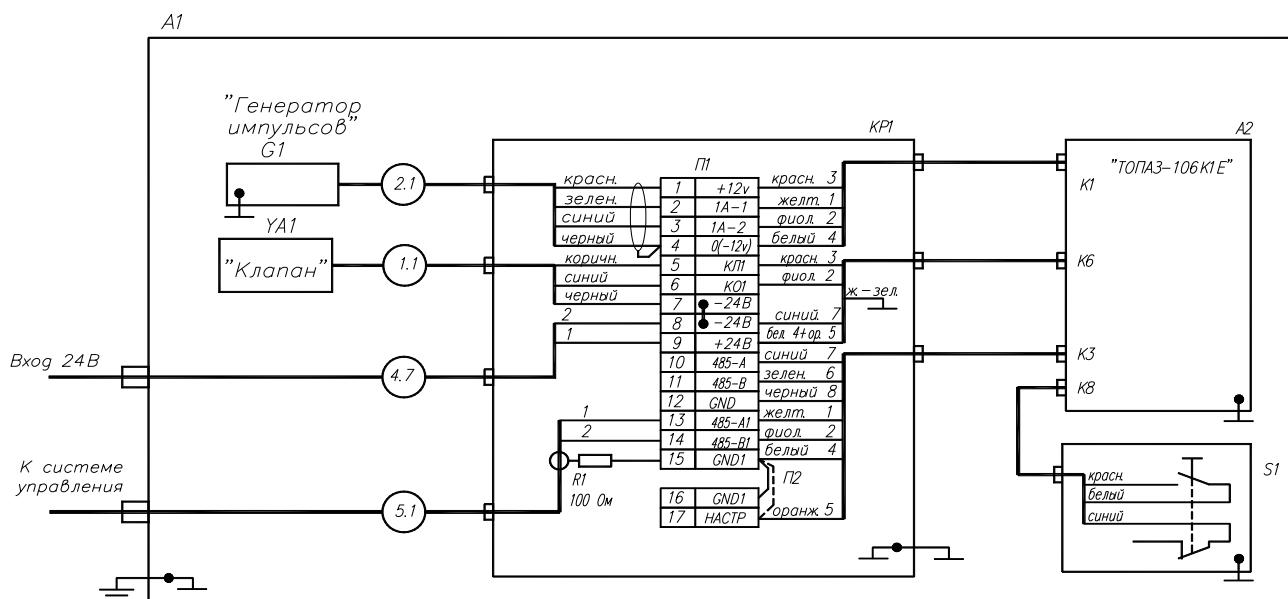
**Рисунок В.3**  
**Пломбировка измерителя объема**



**Рисунок В.2**  
**Пломбировка устройства отсчетного**

**Приложение Г**  
(обязательное)  
**Схема электрическая соединения и подключения УТ**  
Версия [3]

| Поз обозначение | Наименование  | Кол. | Примечание   |
|-----------------|---|------|--------------|
| A1              | Установка топливораздаточная "Топаз-810-54-2000/00 (А)" | 1    |              |
| A2              | Устройство отсчетное ТОПАЗ-106К1Е-22403/00002           | 1    |              |
| КР1             | Коробка распределительная ДСМК687226.001-46             | 1    |              |
| G1              | Генератор импульсов FBCGQ-3                             | 1    |              |
| S1              | Пост управления CSE-P(N)-1FL1BK                         | 1    |              |
| YA1             | Клапан электромагнитный тSF-25                          | 1    | Катушка +24В |
| П1              | Переключатель ZQB 2.5-2                                 | 1    |              |

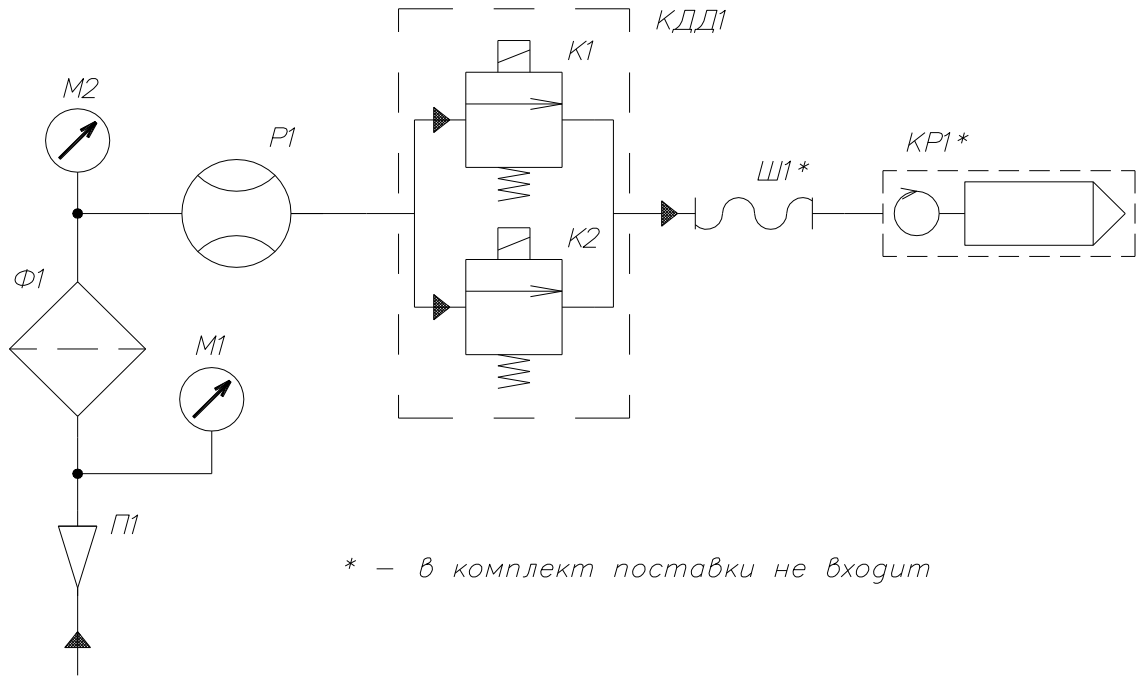


1. Земление блоков выполнить желто-зеленым проводом ПВ3, 1,5 ГОСТ 6323-79.
2. Кабели 1.1, 2.1 из состава устройств установки.
3. Рекомендуемый тип кабеля 5.1-МКЭШ 2x0,35.
4. Рекомендуемый тип кабеля 4.7-ПВС 2x0,75.
5. Переключатель П2 выполнить проводом ПВ3, 0.35 ГОСТ6323-79.
6. Резистор R1 из состава кабеля 5.1.
7. Для проведения юстировки переключатель П2 переставить на контакт 17 в коробке распределительной КР1. По окончании настройки переключатель П2 переставить на контакт 16, установить крышку пломбировочную на клеммы 16, 17, опломбировать.



**Приложение Д**  
(справочное)  
**Гидравлические схемы**

Версия [2]



| Поз. обозначение | Наименование            | Кол. | Примечание |
|------------------|-------------------------|------|------------|
| К1               | Клапан отсечной         | 1    |            |
| К2               | Клапан снижения         | 1    |            |
| КДД1             | Клапан соленоидный      | 1    |            |
| КР1              | Кран топливораздаточный | 1    |            |
| М1, М2           | Манометр                | 2    |            |
| П1               | Патрубок                | 1    |            |
| Р1               | Измеритель объема       | 1    |            |
| Ш1               | Шланг гибкий            | 1    |            |
| Ф1               | Блок фильтра            | 1    |            |
|                  |                         |      |            |

**Рисунок Д.1**  
Схема гидравлическая принципиальная гидравлической линии.  
Количество гидравлических линий - 1 шт.

**Приложение Е**  
(обязательное)  
**Специальные условия применения**

Знак **X**, стоящий после Ex-маркировки, означает, что при эксплуатации коробок распределительных ROSE типа 05.xxxxxx, 15.xxxxxx, 06.xxxxxx, 35.xxxxxx, 36.xxxxxx и коробок распределительных ДСМК.687226.001 (ДСМК.687226.002, ДСМК.687226.003, ДСМК.687226.005) необходимо соблюдать следующие специальные условия:

- при эксплуатации коробок необходимо соблюдать максимальную токовую нагрузку, зависящую от числа подсоединенных кабелей, их сечения и типоразмера коробки, значения которых указаны в инструкциях по эксплуатации;
- к каждому клеммному соединению необходимо подсоединять только один проводник с каждой стороны;
- клеммы, предназначенные для установки в коробки с защитой вида "е", должны быть установлены таким образом, чтобы пути утечки и электрические зазоры между клеммами и другими компонентами оболочки и крышкой соответствовали требованиям ГОСТ 30852.8-2002 для соответствующего напряжения;
- максимальное напряжение и рассеиваемая мощность, указанная на маркировочной табличке коробок, не должны быть превышены;
- применять в коробках только сертифицированные по требованиям ТР ТС 012/2011 кабельные вводы, заглушки, комплектующее электрооборудование.

Знак **X**, стоящий после Ex-маркировки, означает, что при эксплуатации взрывозащищенных кабельных вводов U2, U28, U40, U55, U59, U71, U87 системы PFLITSCH UNI Dicht необходимо соблюдать следующие специальные условия:

- использовать только для стационарно проложенных кабелей;
- использовать уплотнительные кольца, соответствующие диаметру кабеля.

Знак **X**, стоящий после Ex-маркировки, означает, что при эксплуатации датчика положения ДП-1 необходимо соблюдать следующие специальные условия:

- расположение датчика должно быть выбрано таким образом, чтобы конструктивные элементы УТ, на которых он установлен, исключали возможность прямого доступа к нему в процессе эксплуатации, технического обслуживания и ремонта УТ.
- кабели датчиков положения должны быть защищены от механических повреждений конструктивными элементами отсека шлангоприемника.

Знак **X**, стоящий после Ex-маркировки, означает, что при эксплуатации расходомеров массовых Promass 83F необходимо соблюдать следующие специальные условия:

- при эксплуатации расходомеров с температурой окружающей среды ниже минус 20°С должны применяться кабели и кабельные вводы, сертифицированные для данных условий;
- расходомеры с маркировкой DIP A21 T<sub>A</sub> 85°С могут эксплуатироваться в диапазоне температур окружающей среды от минус 40 до плюс 80°С.

Знак **X**, стоящий после Ex-маркировки, означает, что при эксплуатации термопреобразователей сопротивления взрывозащищенных TC-1187 Exd необходимо соблюдать следующие специальные условия:

- подключаемые к термометрам и преобразователям Exia-исполнения источник питания и регистрирующая аппаратура должны иметь искробезопасные электрические цепи по ГОСТ 30852.10-2002 (МЭК 60079-11:1999), а их искробезопасные параметры (уровень искробезопасной электрической цепи и подгруппа электрооборудования) должны соответствовать условиям применения термометров и преобразователей во взрывоопасной зоне;
- при эксплуатации во взрывоопасной зоне термометров и преобразователей Exia-исполнения с корпусом из сплава алюминия необходимо предотвращать условия образования искр от трения или соударения с корпусом термометров и преобразователей;
- при эксплуатации во взрывоопасной зоне термометров и преобразователей с элементами из пластмассы необходимо исключить воздействие на эти элементы конвекционных потоков окружающей среды с частицами пыли; запрещаются чистка, протирка и другие действия с указанными элементами термометров и преобразователей, нарушающие электростатическую безопасность; допускается протирка только влажной тканью;
- способ монтажа термометров и преобразователей должен исключать нагрев поверхности оболочки и элементов термометров и преобразователей во взрывоопасной зоне выше температуры, допустимой для температурного класса T5 или T6 (в зависимости от температуры окружающей среды) по ГОСТ 30852.0-2002 (МЭК 60079-0:1998);
- ремонт и регулировка термометров и преобразователей на месте эксплуатации не допускаются.

Знак **X**, стоящий после Ех-маркировки, означает, что при эксплуатации генераторов импульсов FBCGQ-3 необходимо соблюдать следующие специальные условия:

– свободный конец кабеля должен быть подключен во взрывозащищенной коробке или другом оборудовании, отвечающем условиям применения.

Знак **X**, стоящий после Ех-маркировки устройства отсчетного "Топаз-106К1Е", означает, что к устройству постоянно присоединены кабели, свободные концы которых требуют правильного присоединения.

Знак **X**, стоящий после Ех-маркировки, означает, что при эксплуатации саморегулирующихся электрических нагревательных лент необходимо соблюдать следующие специальные условия:

– соединение нагревательных лент с питающим кабелем должно осуществляться во взрывозащищенных соединительных коробках, имеющих сертификат соответствия на конкретный вид защиты;

– нагревательные ленты должны подключаться к электрической сети через аппаратуру, обеспечивающую защиту электрических цепей от токов короткого замыкания и перегрузки, защиту от утечек на землю, а так же обеспечивать контроль и защиту от превышения температуры на поверхности нагревательных лент в соответствии с таблицей К.1;

– температурный класс в маркировке взрывозащиты нагревательных лент (см. таблицу К.1) выбирается исходя из максимальной температуры нагрева поверхности с учетом температуры окружающей среды.

Таблица К.1

| Температурный класс   | T3  | T4  | T5 | T6 |
|---|-----|-----|----|----|
| Максимальная температура нагрева поверхности нагревательной ленты, °С | 195 | 130 | 95 | 80 |

– эксплуатацию нагревательных лент должны осуществлять лица, знающие правила эксплуатации электроустановок во взрывоопасных зонах, изучившие технические условия и руководство по эксплуатации, аттестованные и допущенные приказом администрации к работе с нагревательными элементами;

– запрещается эксплуатация нагревательных лент с механическими повреждениями герметизирующего изоляционного покрытия и экранирующей заземляющей оплетки;

– монтаж и подключение нагревательных лент должны производиться при отключенном напряжении питания.

Знак **X**, стоящий после Ех-маркировки, означает, что при эксплуатации обогревателей типа ОША и обогревателей шкафов систем автоматики типа РИЗУР-ОША-Р необходимо соблюдать следующие специальные условия:

– электропитание должно осуществляться от электрической сети с параметрами, указанными в сопроводительной технической документации;

– прокладка электропитания обогревателя во взрывоопасной зоне должна производиться с соблюдением требований гл.7.3 ПУЭ и ГОСТ 30852.0-2002 (МЭК 60079-0:1998);

– подключение питающего кабеля должно производиться через кабельный ввод в соединительной муфте с обязательной заливкой муфты герметизирующим компаундом; применяемые совместно с чехлами греющие кабели должны быть сертифицированы аккредитованной по взрывозащите испытательной организацией и быть допущенными к применению в установленном порядке;

– монтаж и установка греющих кабелей должны производиться в соответствии с рекомендациями поставщиков и отраслевых Правил безопасности.

**Внесение изменений в конструкцию изделий возможно только по согласованию с НАНИО "ЦСВЭ".**

## **Адреса торгово-сервисных центров на территории РФ**

### **Республика Башкортостан (г. Уфа)**

ЗАО "АЗТ УРАЛСИБ", тел.: (347)292-17-26, www.aztus.ru

### **Белгородская область (г. Белгород)**

ООО ИК "ПромТехСервис", тел.: (4722)400-990, info@ec-pts.ru

### **Брянская область (г. Брянск)**

ООО "Акватехника-ЗАПАД", тел.: (4832)58-78-21, service@aqt-west.ru

### **Республика Бурятия (г. Улан-Удэ)**

– ЗАО "Иркутскнефтесервистрейд", тел.: (3012)43-42-36, inst-y@mail.ru

– ООО ЦТО "ИНФОТРЕЙД", тел.: (3012)45-84-75, infotrd@mail.ru

### **Владимирская область (г. Владимир)**

ООО "АЗС-Партнер", тел.: (4922)53-20-30, azs-ttc.narod.ru

### **Волгоградская область (г. Волгоград)**

ООО "Все для АЗС", тел.: (8442)73-46-54, aztgrupug@vistcom.ru

### **Вологодская область**

– ООО "РОСТ", г. Вологда, тел.: (8172)54-40-26, www.azsrost.ru

– ООО "РОСТ", г. Череповец, тел.: (8202)55-42-78, www.azsrost.ru

### **Воронежская область (г. Воронеж)**

ООО "АЗС-Техцентр", тел.: (473)239-56-25, azsvrn.ru

### **Республика Дагестан (г. Махачкала)**

ООО "АЗС Сервис", тел.: (8722)64-49-76, azs\_servis@mail.ru

### **Забайкальский край (г. Чита)**

ООО "АЗС-Комплект", тел.: (3022)20-29-86, www.azs-komplekt.pulscen.ru

### **Иркутская область (г. Иркутск)**

ЗАО "Иркутскнефтесервистрейд", тел.: (3952)203-500, www.irkns.ru

### **Калининградская область (г. Калининград)**

ООО "Все для АЗС и Нефтебаз", тел.: (4012)64-11-62, 377-899@mail.ru

### **Кемеровская область (г. Кемерово)**

ООО "Аркад М", тел.: (3842)37-36-86, www.arkat.ru

### **Кировская область (г. Киров)**

ООО "АЗТ-ТехСервис", тел.: (8332)41-05-04, azt-servis43.ru

### **Краснодарский край**

– Ланг Сергей Гарольдович, г. Белореченск, тел.: 918-432-94-25, sleng27@mail.ru

– ООО "КраснодарСтандарт", г. Краснодар, тел.: (861)260-95-31, kr-standart.ru

### **Красноярский край (г. Красноярск)**

ИП Мельниченко Андрей Викторович, тел.: (391)241-48-71, ipmelnich@mail.ru

### **Курганская область (г. Курган)**

ЗАО "КРЭЙ", тел.: (3522)46-87-34, www.krei.ru

### **Ленинградская область (Санкт-Петербург)**

– ЗАО "ТОП-СИС", тел.: (812)294-49-06, top-sys.ru

– ООО "Интеллект 4 Джи Сервис", тел.: (812)313-61-17, www.intellect4g.ru

– ООО "Нефтепродукткомплект", тел.: (812)336-87-57, npcom@yandex.ru

### **Липецкая область (г. Липецк)**

ООО "ПК Модуль", тел.: (4742)23-46-18, www.pk-modul.ru

### **Московская область**

– ООО "АЗТ ГРУП СТОЛИЦА", г. Видное, тел.: (495)775-95-51, www.aztgrup.ru

– ООО "Электросервис", г. Истра, тел.: (498)729-05-38, www.su-azs.ru

– ООО "АЗС Комплект", Москва, тел.: (495)364-36-59, www.azsk74.ru

– ООО "ВЕКТОР", Москва, тел.: (495)510-98-09, www.vectorazk.ru

– ООО "Компания Контур ДС", Москва, тел.: (495)742-45-06, www.kontur-ds.ru

– ООО "Тривик", г. Серпухов, тел.: (4967)75-06-48, www.trivik.ru

– ООО "ЭнергоНефтеГазСервис", г. Серпухов, тел.: (4967)76-06-55, www.seminaroil.ru

### **Нижегородская область (г. Нижний Новгород)**

– ООО "ВолгоВятНефтеПродуктКомплект", тел.: (831)274-02-07, azs-s.ru

– ООО "Мастер АЗС", тел.: (831)257-78-70, www.masterazs.com

### **Новгородская область (г. Великий Новгород)**

Центр технического обслуживания контрольно-кассовых машин ЗАО "Карат", тел.: (8162)62-41-83, karat@novline.ru

### **Новосибирская область (г. Новосибирск)**

ООО "Сибтехносервис", тел.: (383)325-72-72, www.azs.ru

### **Омская область (г. Омск)**

– ООО "АЗС Маркет", тел.: (3812)48-50-75, www.azs-market.com

– ООО "Атрио", тел.: (3812)90-83-49, a3o2011@yandex.ru

### **Оренбургская область (г. Оренбург)**

- ООО "Оренбург АЗС-Центр", тел.: (3532)58-84-98, www.oren-azs.ru
- ООО "Гамаюн", тел.: (3532)970-970, www.orengam.ru

### **Пензенская область (г. Пенза)**

- ЗАО "Нефтеоборудование", тел.: (8412)68-31-30, www.azs-shop.ru

### **Пермский край (г. Пермь)**

- ООО "Технос-С", тел.: (342)216-36-53, www.tehnoss.ru

### **Приморский край (г. Владивосток)**

- ООО "Все для АЗС", тел.: (423)242-95-53, azt.vl.ru

### **Ростовская область (г. Ростов-на-Дону)**

- ООО "ВИНСО-СВ", тел.: (800)100-39-89, vinso-azs.ru
- ООО ТД "Альфа-Трейд", тел.: (863)253-56-22

### **Самарская область**

- ЗАО "Нефтебазстрой", г. Самара, тел.: (846)279-11-99, metrolog-samara.ru
- ООО "БЭСТ-Ойл-СА", г. Самара, тел.: (846)331-74-55, best-oil-sar.ru
- ООО "ИНПУР", г. Тольятти, тел.: 902-37-35-477, kazvad@yandex.ru

### **Сахалинская область (г. Южно-Сахалинск)**

- ООО "Петрол-Компани", тел.: (4242)77-45-39, atte@list.ru

### **Свердловская область (г. Екатеринбург)**

- ООО "АЗС Комплект-Урал", тел.: (343)345-09-56, uralak@mail.ru
- ООО "Нефте-Стандарт" НПП, тел.: (343)216-96-07, www.neftestandard.ru

### **Ставропольский край (г. Пятигорск)**

- ООО "АЗС Комплект", тел.: (8793)33-11-25, shatohinks@mail.ru

### **Республика Татарстан (г. Казань)**

- ООО "Информационно-Технический Центр "Линк-Сервис", тел.: (843)234-35-29, eav-set@yandex.ru

### **Тверская область (г. Тверь)**

- ООО "АЗС-регламент", тел.: (4822)55-22-70, azs-tver.ru

### **Томская область (г. Томск)**

- ЗАО НПФ "Сибнефтекарт", тел.: (3822)41-65-11, www.sncard.ru
- ООО "ГСМ-Комплект", тел.: (3822)40-46-10, gsm-k@mail.ru

### **Тюменская область**

- ЗАО "Сервис-Петролиум", г. Сургут., тел.: (3462)23-13-13, azs-sp.ru
- ООО "Торгомашсервис", г. Тюмень, тел.: (3452)26-42-87, www.azs72.ru

### **Удмуртская Республика (г. Ижевск)**

- ООО "Иж Трейд Сервис", тел.: (3412)79-30-18, izhtreid-s@mail.ru

### **Хабаровский край (г. Хабаровск)**

- ООО "Торговый дом "Все для АЗС-ДВ", тел.: (4212)56-60-60, www.azs-dv.ru

### **Челябинская область**

- ИП Ваничкин Юрий Леонидович, г. Магнитогорск, тел.: (351)907-42-42, uralazs.ru
- ООО "АЗС Комплект", г. Магнитогорск, тел.: (3519)22-33-11, www.azsk74.ru
- ООО "АЗС-Технологии", г. Миасс, тел.: 908-08-059-09, crid50@mail.ru
- ООО "АЗС Комплект", г. Челябинск, тел.: (351)740-74-04, www.azsk74.ru

### **Ярославская область (г. Ярославль)**

- ООО "Компания МАКС", тел.: (4852)58-51-65, ivooomax@mail.ru
- ООО "РОСТ", тел.: (4852)98-90-25, www.azsrost.ru

### ***Адреса торгово-сервисных центров на территории стран ближнего зарубежья***

#### **Литовская республика (г. Вильнюс)**

- ЗАО "Лабена", тел.: (3705)273-05-76, www.labena.com

#### **Республика Беларусь**

- ООО "Акватехника-М", г. Минск, тел.: (37517)335-06-13, www.aqt.by
- ЧТУП "Компания "Баррель", Гомель г., тел.: (375232)41-72-03, sy431@mail.ru

#### **Республика Казахстан**

- ТОО "AZS-MARKET", г. Алматы, тел.: +7(727)375-93-29, www.azs-market.com
- ТОО "AZS-MARKET", г. Астана, тел.: +7(7172)73-15-39, www.azs-market.com
- ТОО "NKS-АТЫРАУ", г. Атырау, тел.: (7122)75-54-75, www.nks-atyrau.kz
- ТОО "Реналь", г. Тараз, тел.: (7262)34-46-79, evrikabux@mail.ru
- ТОО "Интеллект 4G Казахстан", г. Алматы, тел.: (727)311-16-58, janat.i4g@gmail.com
- ИП Харлашин Александр Владимирович, г. Шымкент, тел.: 701-7141-044, alex\_kharlashin@mail.ru

***Регулярно обновляемый список находится на сайте [topazelectro.ru](http://topazelectro.ru)***