

Насос PF 150

Руководство по эксплуатации



ВНИМАНИЕ!

Сжиженный углеводородный газ является взрыво- и пожароопасным продуктом!

ОПАСНОСТЬ ОБМОРОЖЕНИЯ!

Обслуживание разрешается только специальному персоналу, квалифицированному и обученному в работе с оборудованием для сжиженных углеводородных газов.

Эксплуатация оборудования допускается только в станциях, оснащение которых соответствует действующим правилам и нормам безопасности.

Данный паспорт является неотъемлемой составной частью продукта.

ВАША ОБЯЗАННОСТЬ!

Прочитать и соблюдать все указания, рекомендации и правила, указанные в этом паспорте.

Несоблюдение приводит к потере всех гарантийных обязательств.

1. Описание/назначение изделия

Насос PF 150 насос является самовсасывающим открыто-вихревым (турбинным) насосом для перекачки чистых и мутных, а также газонесущих жидкостей без абразивных примесей.

Использование унифицированных элементов в различных конструктивных рядах и типоразмерах позволяет экономно создавать запасы дополнительных деталей.

Использовать насос разрешается только в указанных Заказчиком и подтвержденных Продавцом условиях. Насос данного типа предназначен для перелива сжиженных углеводородных газов (СУГ).



**Использование насоса разрешается только в указанных условиях!
Несоблюдение данного указания подвергает опасностям людей и окружающую среду.**



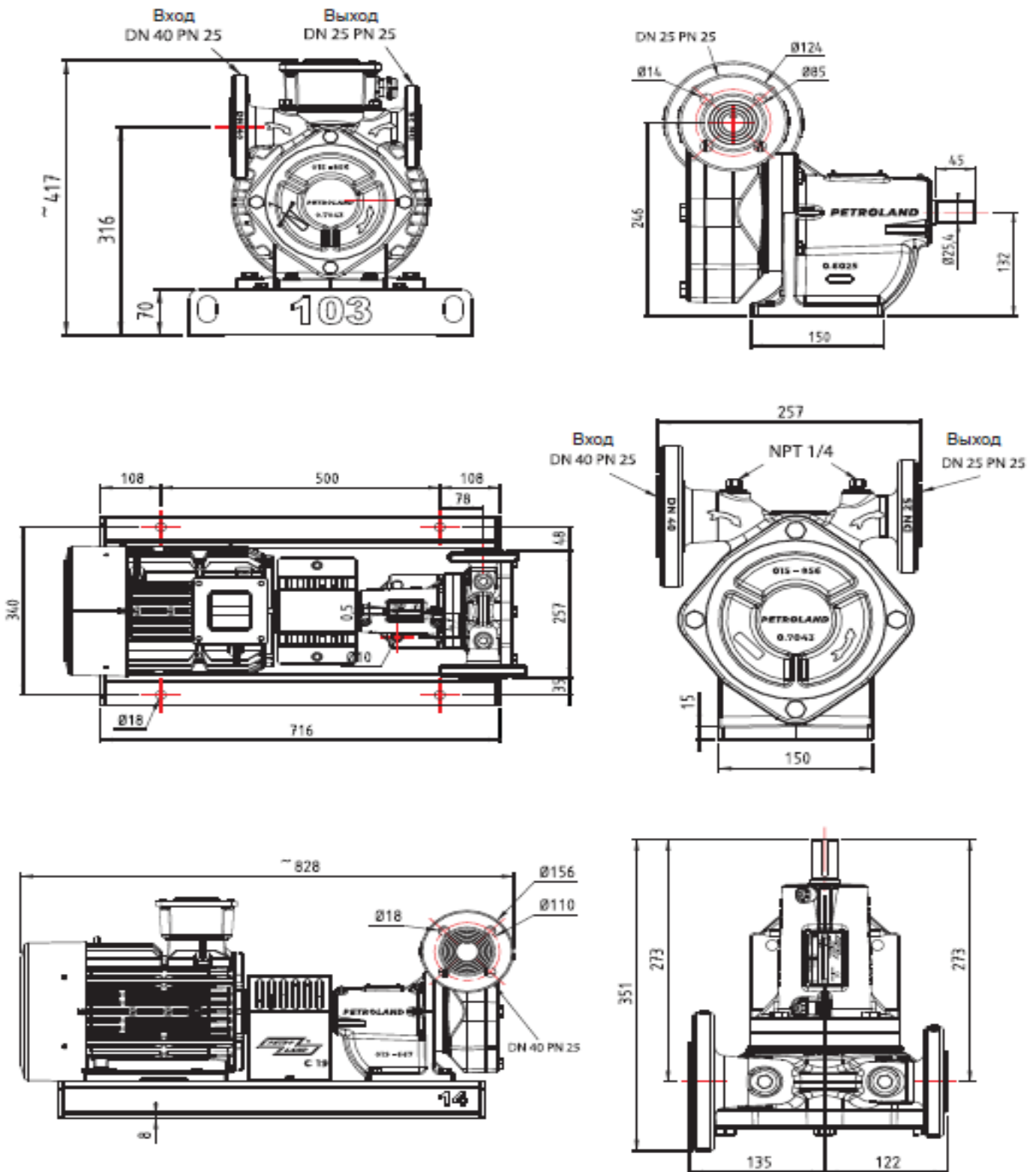
**Не прикасаться к насосу, который находится в рабочем режиме!
ОПАСНОСТЬ ОБМОРОЖЕНИЯ/ОЖОГА**

2. Характеристики изделия

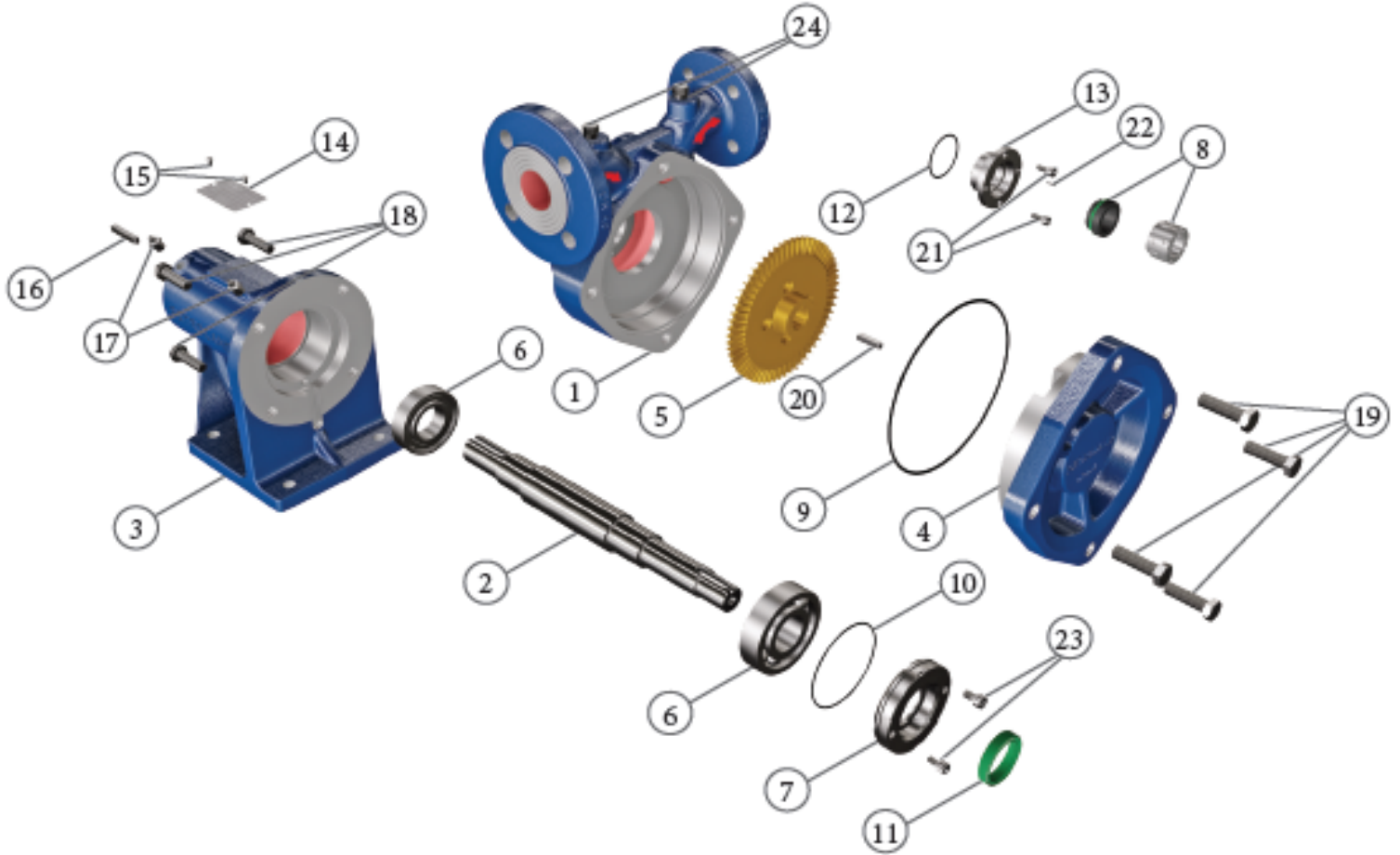
Указанные в паспорте данные о количестве оборотов, давлении и температуре являются принципиальными, при которых гарантируется нормальный рабочий режим насоса. Отклонения от заданных параметров недопустимы.

Характеристика	Значение
Диаметр входного отверстия	1 1/2" DIN фланец (ANSI фланец - Опция)
Диаметр выходного отверстия	1" DIN фланец (ANSI фланец - Опция)
Скорость об./мин.	2900 об./мин. при 50 Гц, 3500 об./мин. при 60 Гц
Рабочее давление(макс.)	28 бар (400 PSI).
Дифференциальное давление (макс.)	17 бар при 60 Гц
Диапазон параметров потока	41-227 л./мин..
Рабочая температура	-30 С до 100 С
Материал корпуса	GGG40.3 Sfero (Standart)
Материал крыльчатки	бронза
Уплотнение	одиночное механическое
Материал о-ринга	NBR
Материал вала	закаленная сталь

3. Размеры изделия



4. Перечень запасных частей насоса



Лист запасных частей						
номер:	заявление	количество		номер:	заявление	количество
1	корпус	1		13	гильза механического уплотнения	1
2	вал	1		14	паспортная табличка	1
3	консоль	1		15	Винт паспортной таблички	2
4	крышка	1		16	шпонка вала	1
5	крыльчатка	1		17	смазка	2
6	подшипник	1		18	Болт корпуса	4
7	Крышка подшипника	1		19	Болт крышки	4
8	механическое уплотнение	1		20	шпонка крыльчатки	1
9	о-ринг корпуса	1		21	Болт гильзы механического уплотнения	2
10	о-ринг крышки подшипника	1		22	Шпонка механического уплотнения	1
11	масляное уплотнение	1		23	Болт крышки подшипника	2
12	о-ринг гильзы механического уплотнения	1		24	Предохранительный клапан	2

5. Безопасность

Данный паспорт содержит указания для монтажа, эксплуатации и техобслуживания насоса. Также необходимо обеспечить наличие данного паспорта на месте применения насоса, прочитать и соблюдать все указания, рекомендации и правила, указанные в этом паспорте. Несоблюдение приводит к потере всех гарантийных прав. Данный паспорт не заменяет местные нормы безопасности, которые в любом случае необходимо соблюдать.

При несоблюдении правил безопасности возможно возникновение следующих опасностей для персонала, окружающей среды и оборудования:

- выход из строя оборудования
- лишение методов техобслуживания и ремонта
- опасности для персонала с электронными, механическими и химическими влияниями
- опасности для окружающей среды утечкой опасных веществ

Несоблюдение может также привести к потере всех гарантийных прав.

6. Квалификация и обучение персонала

Персонал, ответственный за монтаж, обслуживание, техобслуживание и инспекцию насоса, должен иметь соответствующую квалификацию для вышеуказанных работ. Сфера деятельности, компетентность и контроль персонала должны быть урегулированы ответственными за установку.

7. Гарантия

При дефектах, поломках и повреждениях, которые возникли при несоблюдении данного паспорта, теряется любое право на гарантию и гарантийное обслуживание.

При изменении рабочих условий (другая рабочая среда, другое количество оборотов, вязкость, температура и т.д.) необходимо подтверждение изготовителя о пригодности насоса к работе в новых условиях. При поломке насоса в гарантийный период и отсутствии подтверждения ремонт насоса запрещается проводить самостоятельно.