

**РУКОВОДСТВО ПО УСТАНОВКЕ
ТОПЛИВОРАЗДАТОЧНЫХ
КОЛОНОК**

«ШЕЛЬФ 200» 2 КЕД-50(90)-0,25-1-2

«ШЕЛЬФ 200» 2 КЕД-50(90)-0,25-2-2

Подготовка места установки ТРК	3
Расположение элементов ТРК	4
Монтажная схема колонки с встроенной гидравликой	5
Монтажная схема колонки с напорной гидравликой	6
Электрические схемы подключения с встроенной гидравликой	7
Электрические схемы подключения с напорной гидравликой	8
Контактная информация	9



Подготовка места установки топливораздаточной колонки

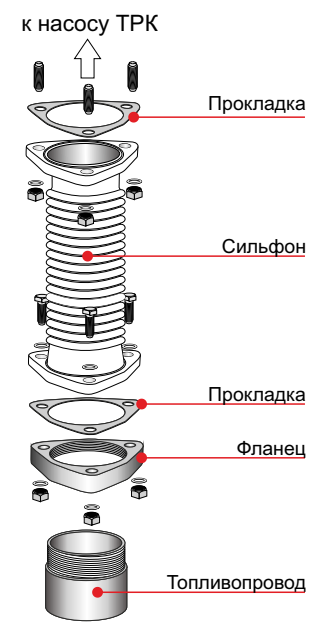
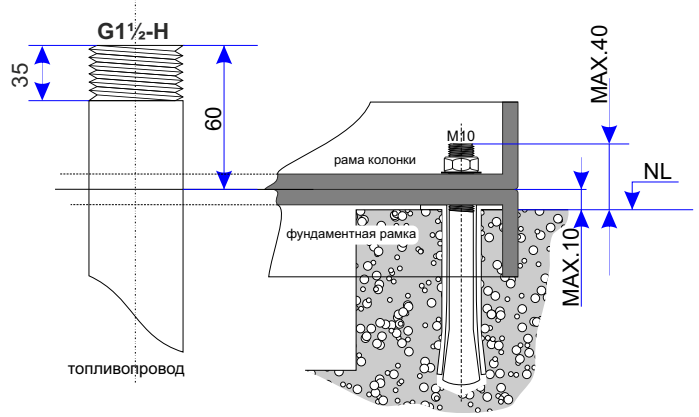
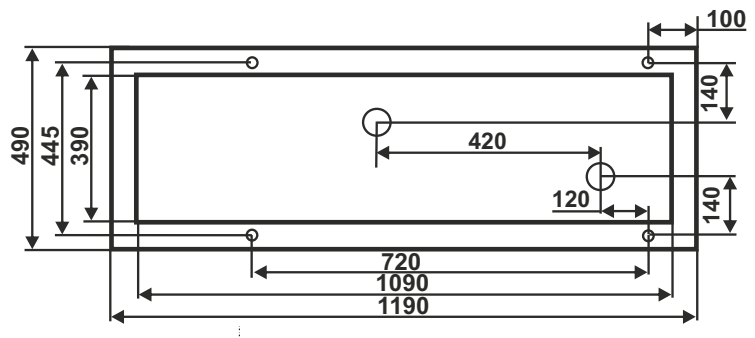
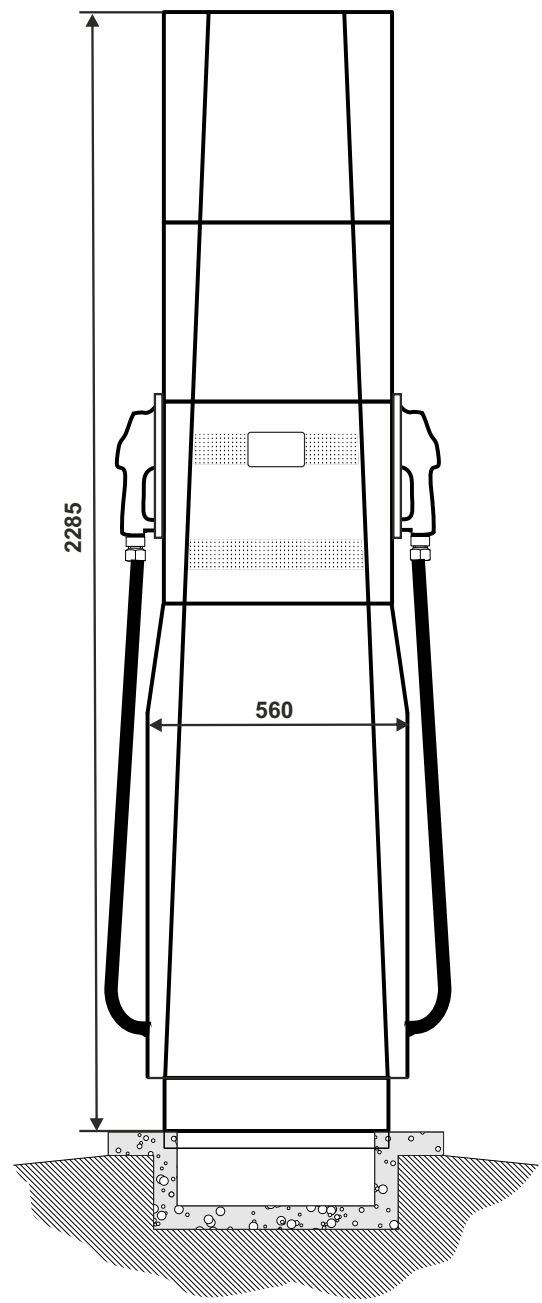
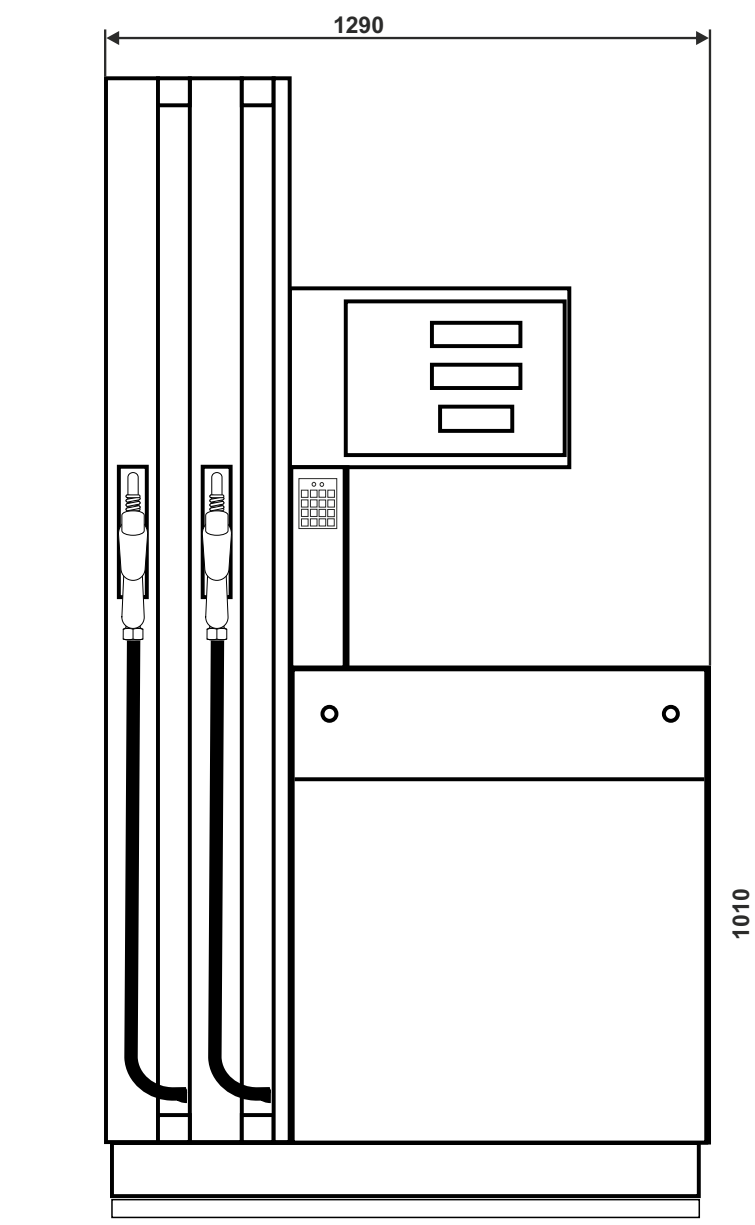
Перед установкой топливораздаточной колонки «Шельф» рекомендует смонтировать фундаментную раму или предварительно изготовленную площадку для ТРК в соответствии с указаниями, данными в соответствующем документе по подготовительным работам. Монтёр несет ответственность за то, чтобы соблюдались следующие спецификации:

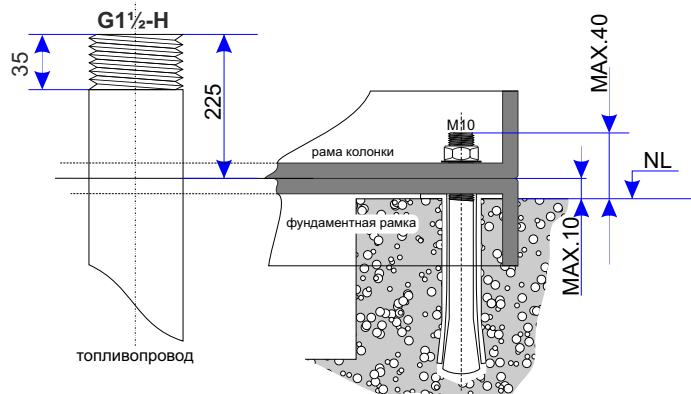
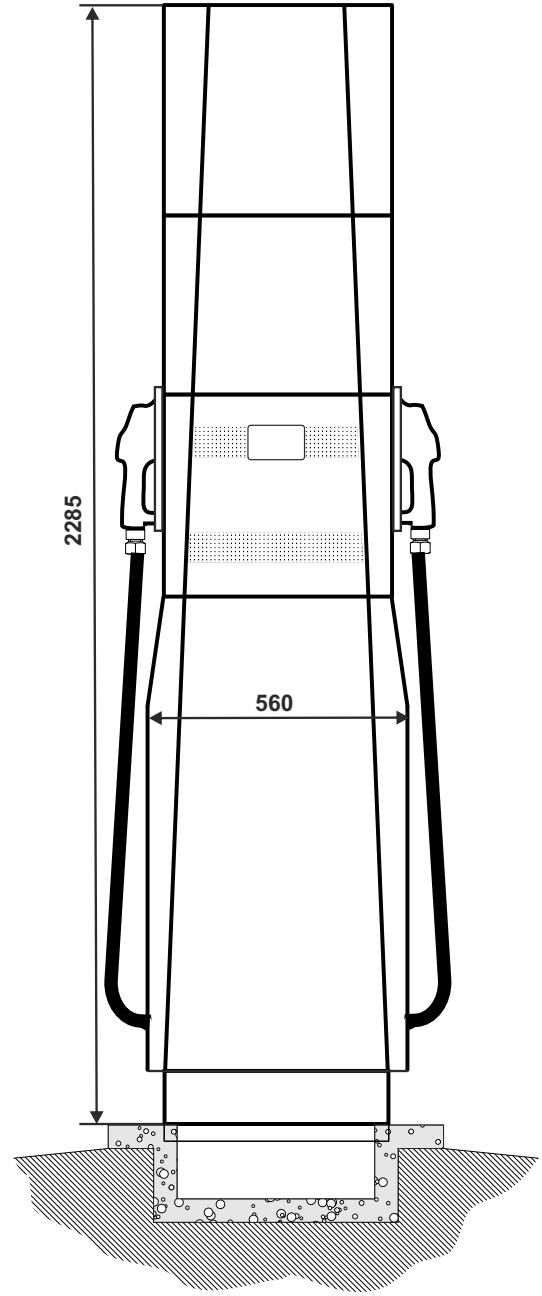
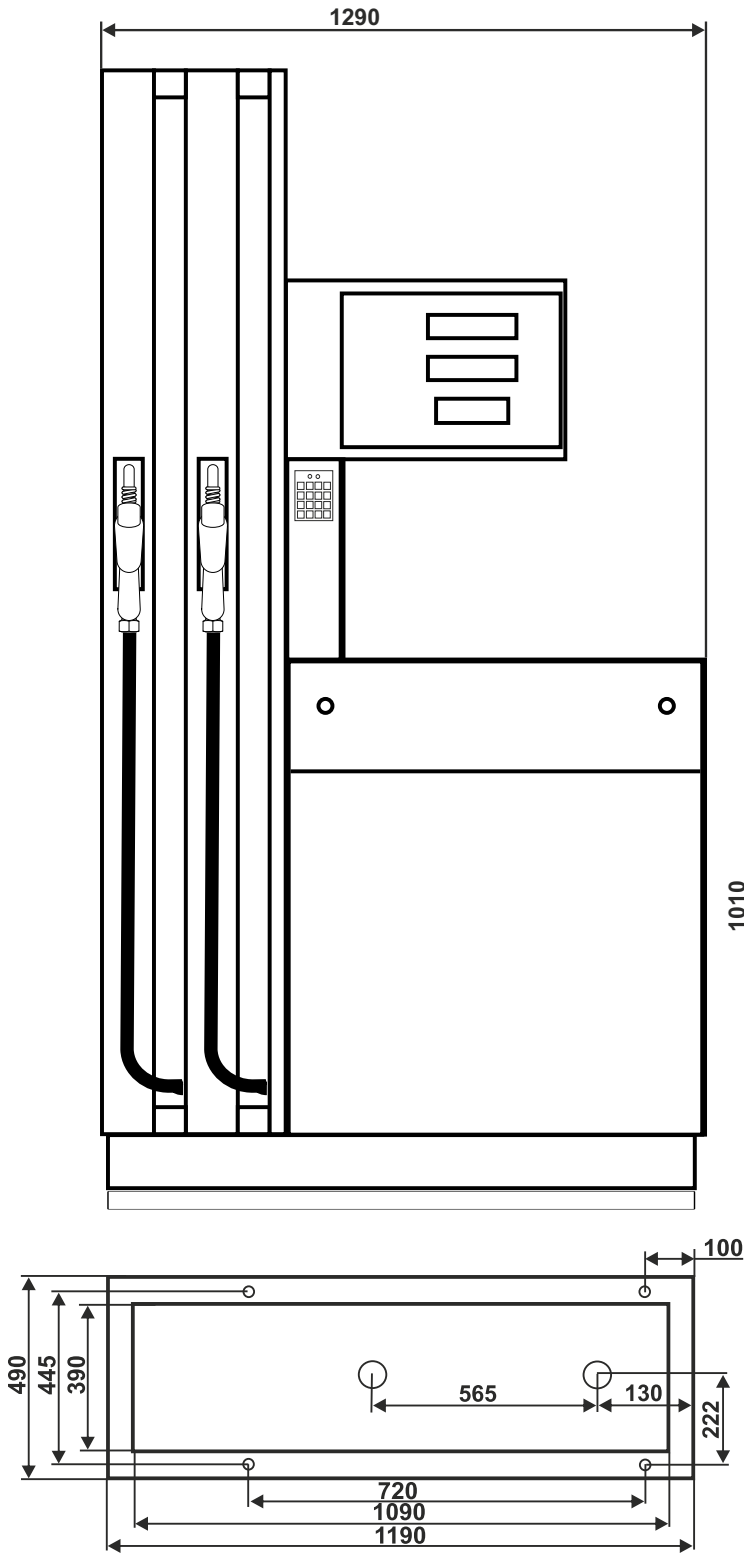
- Фундаментную раму смонтировать так, чтобы её верхний край находился на одном уровне с готовой поверхностью площадки топливораздаточной колонки или несколько превышал уровень готовой поверхности площадки.
- Фундаментная рама может быть выше готовой поверхности площадки топливораздаточной колонки максимум на 10 мм.
- Фундаментная рама должна быть смонтирована в пределах площадки топливораздаточной колонки под прямым углом и в горизонтальном положении.
- По отношению к поверхности площадки топливораздаточной колонки фундаментную раму необходимо герметизировать многокомпонентным уплотняющим средством, стойким к воздействию воды и топлива.
- Поверхность площадки топливораздаточной колонки должна быть выполнена так, чтобы от колонки к наружным кромкам площадки имелся наклон, составляющий по крайней мере 5°.
- В приемных отверстиях для фундаментных болтов не должно быть цемента, гравия, мелкого щебня и других загрязнений.
- После выполнения бетонных работ перед установкой топливораздаточной колонки необходимо подождать достаточно длительный период времени, чтобы могло произойти полное схватывание цемента.
- Все необходимые электрические кабели должны быть проложены и должны соответствовать национальным стандартам.
- Все приборы, включая монтажные комплекты и необходимые для установки вспомогательные средства, должны быть поставлены и проверены на правильность и пригодность для соответствующей цели применения.
- Документация для всех приборов должна иметься в распоряжении, быть прочитанной и полностью понятой.
- За исключением необходимых для установки монтажных инструментов все приборы на предплощадке и насосных площадках должны быть надежно отключены от сети электроснабжения.
- При необходимости в распоряжении должен иметься подъемный механизм для тяжелых грузов.
- Крышки гидравлического блока сняты и помещены на хранение в надежное место, с тем чтобы избежать повреждений.



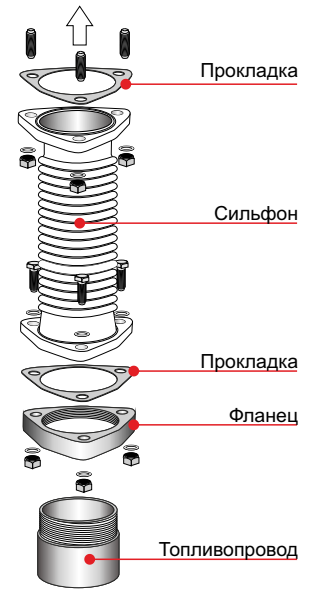
Особенностью ТРК серии 200 является зеркальное расположение насосов, измерителей объема и клапанов по отношению к топливораздаточным кранам.



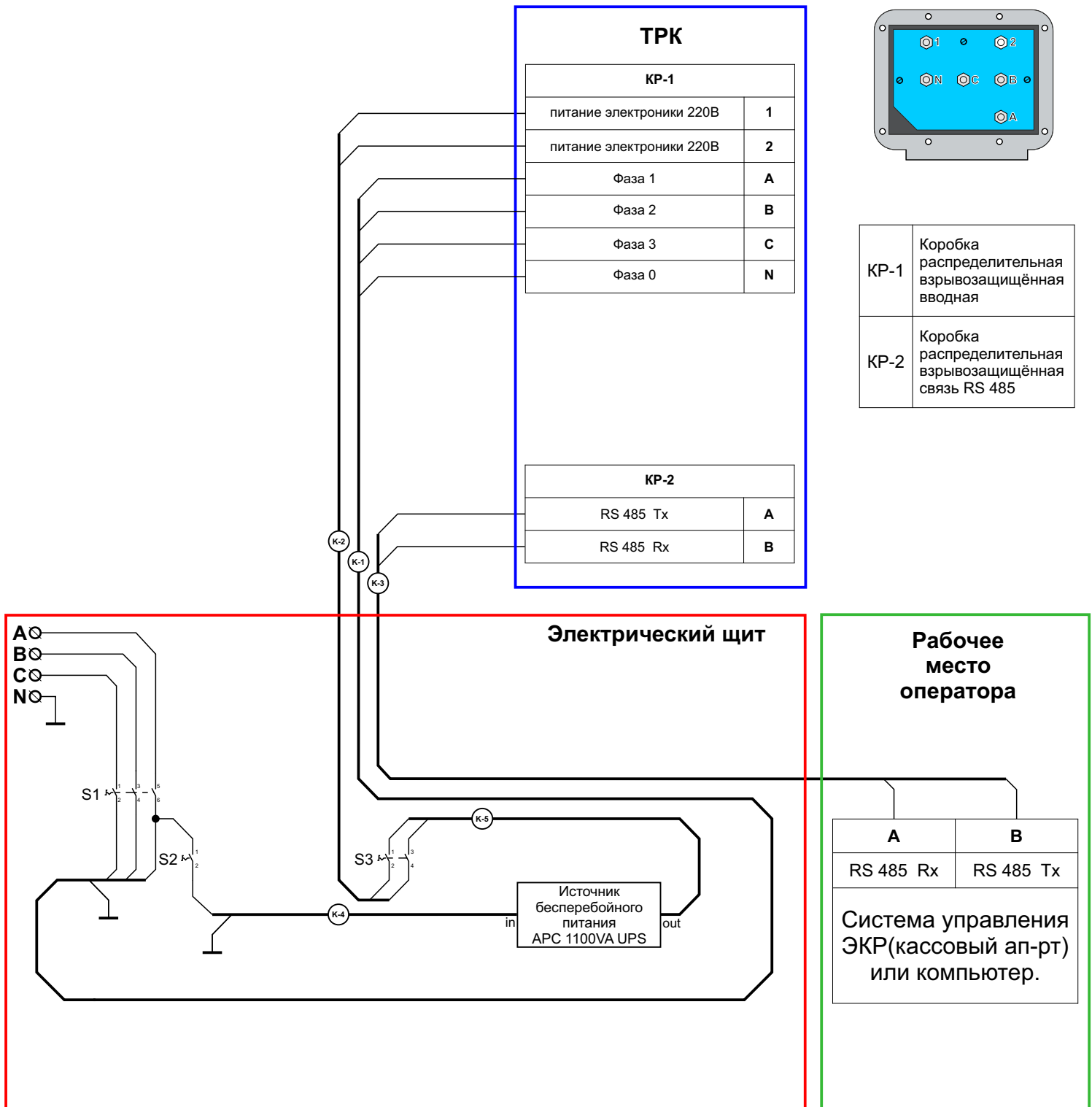




к коннектору ТРК



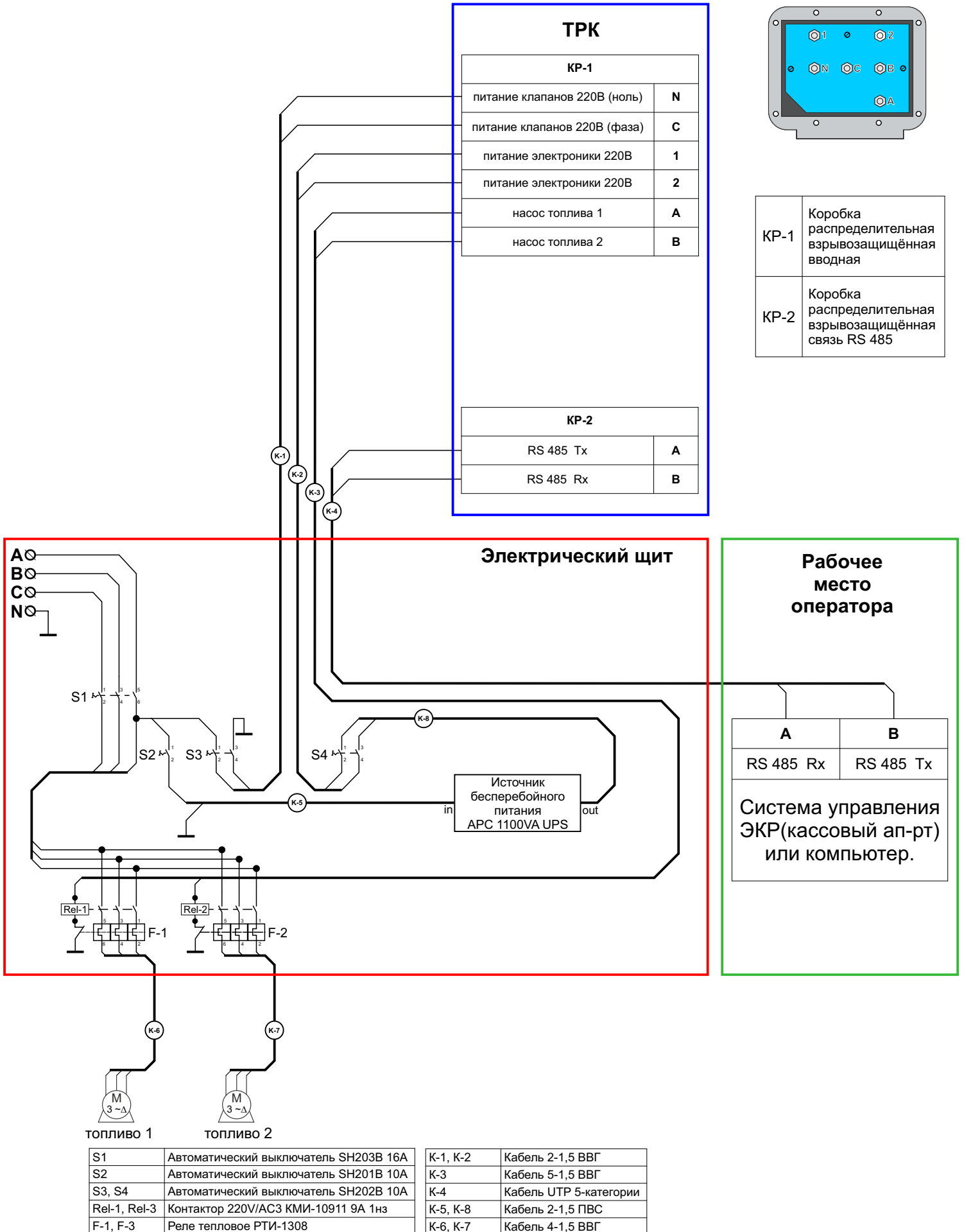
Электрическая схема подключения топливораздаточных колонок с встроенной гидравликой



S1	Автоматический выключатель SH203В 16А
S2	Автоматический выключатель SH201В 10А
S3	Автоматический выключатель SH202В 10А

K-1	Кабель 4-1,5 ВВГ
K-2	Кабель 2-1,5 ВВГ
K-3	Кабель UTP 5-категории
K-4, K-5	Кабель 2-1,5 ПВС

Электрическая схема подключения топливораздаточных колонок с напорной гидравликой



ООО “НПК “ШЕЛЬФ”

**5, ул. Наклонная
г. Шахты
Ростовская область
346512, Российская Федерация**

+7-8-636-27-90-25

+7-8-636-27-90-22

+7-960-447-61-28

+7-928-964-64-64

shelf@shelf.su

www.shelf.su